

MTX 1032-B

Sonde différentielle 2 voies 30 MHz
30 MHz 2-channel-differential Probe
Differential-Tastkopf 30 MHz 2 Kanäle
Sonda differenziale 30 MHz 2 vie
Sonda diferencial de 30 MHz 2 canales

MTX 1032-C

Sonde différentielle 2 voies 50 MHz
50 MHz 2-channel-differential Probe
Differential-Tastkopf 50 MHz 2 Kanäle
Sonda differenziale 50 MHz 2 vie
Sonda diferencial de 50 MHz 2 canales

Notice de Fonctionnement
User's Manual
Bedienungsanleitung
Libretto d'istruzioni
Manual de instrucciones

**metrix**

Pôle Test et Mesure de CHAUVIN-ARNOUX
Parc des Glaisins - B. P. 330 - 6, avenue du Pré de Challes
F - 74940 ANNECY-LE-VIEUX
Tél. +33 (0)4.50.64.22.22 - Fax +33 (0)4.50.64.22.00

Instructions générales

Félicitations



Vous venez d'acquérir une **sonde différentielle MTX 1032**.

Nous vous félicitons de votre choix et vous remercions de votre confiance dans la qualité de nos produits.

Introduction

Cette sonde différentielle est un complément important des oscilloscopes **MTX 3252 - MTX 3352**.

Il y a 2 modèles de sondes **MTX 1032** :

- **MTX 1032-B** : modèle 30 MHz à entrées douilles banane femelle
- **MTX 1032-C** : modèle 50 MHz à entrées BNC

Cette sonde permet d'atténuer et de convertir la tension différentielle d'entrée en une basse tension disponible sur la sortie BNC.

L'entrée différentielle est particulièrement utile pour les mesures sur des circuits de puissance à semi-conducteurs, puisqu'aucune terre de référence n'est nécessaire.

Elle est utilisable pour des mesures sur des circuits de :

- 600 V CAT III par rapport à la terre (**MTX 1032-B**)
- 600 V CAT II par rapport à la terre (**MTX 1032-C**)

Précautions

La protection assurée par cette sonde peut être compromise, si elle est utilisée d'une façon qui n'est pas spécifiée.

Cette sonde doit être utilisée exclusivement avec un oscilloscope de classe 1, relié à la terre de protection.



Ne pas ouvrir l'appareil avant d'avoir déconnecté les entrées et le cordon secteur.

Catégories de mesure

CAT II: Circuits de test et de mesure connectés directement aux points d'utilisation (prises de courant et autres points similaires) du réseau basse tension.

Ex: Les mesures sur les circuits réseau des appareils électroménagers, des outils portables et autres appareils similaires.

CAT III: Circuits de test et de mesure connectés aux parties de l'installation du réseau basse tension du bâtiment.

Ex: Les mesures sur les tableaux de distribution (y compris les compteurs divisionnaires), les disjoncteurs, le câblage y compris les câbles, les barres-bus, les boîtiers de dérivation, les sectionneurs, les prises de courants dans l'installation fixe, et les appareillages à usage industriel et autres équipements tels que les moteurs branchés en permanence sur l'installation fixe

Garantie



Ce matériel est garanti **2 ans** contre tout défaut de matière ou vice de fabrication, conformément aux conditions générales de vente.

Durant cette période, l'appareil ne peut être réparé que par le constructeur. Il se réserve le droit de procéder soit à la réparation, soit à l'échange de tout ou partie de l'appareil.

En cas de retour du matériel au constructeur, le transport aller est à la charge du client.

Instructions générales (suite)

Garantie (suite)

La **garantie** ne s'applique pas suite à :

- *une utilisation impropre du matériel ou par association avec un équipement incompatible*
- *une modification du matériel sans autorisation explicite des services techniques du constructeur*
- *l'intervention effectuée par une personne non agréée par le constructeur*
- *l'adaptation à une application particulière, non prévue par la définition du matériel ou par la notice de fonctionnement*
- *un choc, une chute ou une inondation.*

Maintenance, métrologie

Comme tous les appareils de mesure ou d'essai, une vérification périodique est nécessaire. Nous vous conseillons une vérification annuelle de cet appareil. Pour les vérifications et étalonnages, adressez-vous à nos laboratoires de métrologie accrédités COFRAC ou aux centres techniques MANUMESURE. Renseignements et coordonnées sur demande :
Tél. : 02 31 64 51 43 - Fax : 02 31 64 51 09

Symboles utilisés



Attention : Risque de danger. Se reporter à la notice de fonctionnement.



Terre

Déballage, ré-emballage



L'ensemble du matériel a été contrôlé avant l'expédition. A réception, vérifiez-le pour détecter toute détérioration éventuelle lors du transport. Le cas échéant, contactez notre service commercial et émettez les réserves légales auprès du transporteur.

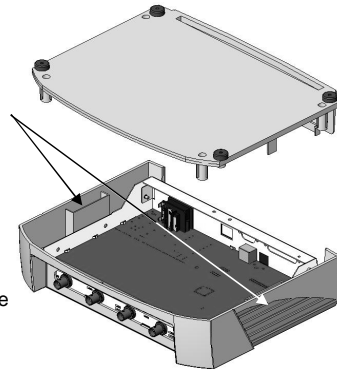
Dans le cas d'une réexpédition, utilisez de préférence l'emballage d'origine. Indiquez le plus clairement possible, par une note jointe au matériel, les motifs du renvoi.

Fixation de la sonde à l'oscilloscope MTX

Les éléments de fixation de la sonde à l'oscilloscope MTX se trouvent à l'intérieur du boîtier de la sonde.

Procédure de montage

1. Retournez la sonde.
2. Dévissez le fond.
3. 4 vis et 4 entretoises se trouvent dans l'un des deux logements, à l'intérieur du boîtier.
4. Démontez les 4 pieds de l'oscilloscope.
5. Extraire, des 4 coins de la sonde, les bouchons protecteurs et y introduire les entretoises.
6. Assemblez sonde et scope à l'aide des éléments de fixation.
7. Revissez le fond de la sonde.



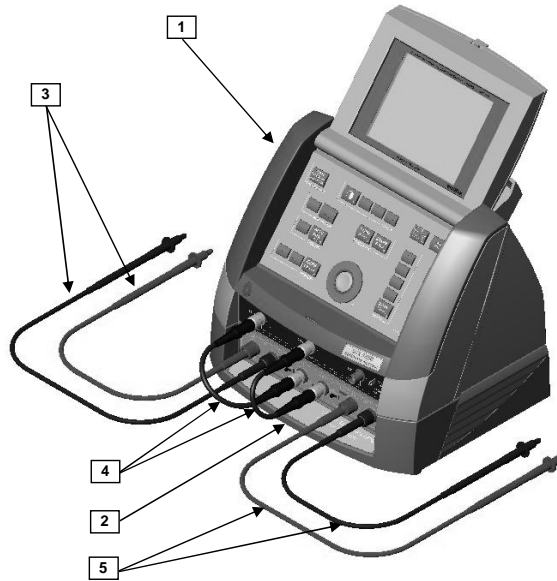
Entretien



- Débranchez tous les cordons de mesure.
- Mettez l'instrument hors tension.
- Nettoyez-le avec un chiffon humide et du savon.
- N'utilisez jamais de produits abrasifs, ni de solvants.
- Laissez sécher avant toute nouvelle utilisation.

Description MTX 1032-B

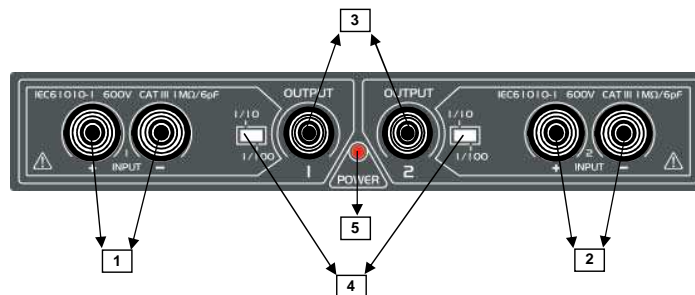
Vue indicative



Légende

1. Oscilloscope MTX
2. Boîtier sonde **MTX 1032-B** (voir détail face-avant ci-dessous)
3. Jeu de 2 cordons de mesure (1 noir, 1 rouge) avec fiches banane
4. Jeu de 2 câbles coaxiaux courts
5. Jeu de 2 cordons de mesure (1 noir, 1 rouge)

Face-avant sonde MTX 1032-B



Légende

1. Entrée différentielle « 1 » (doublés banane)
2. Entrée différentielle « 2 » (doublés banane)
3. Sorties 1 et 2 (BNC's)
4. Sélection du coefficient d'atténuation 1/10, 1/100
5. LED ON/OFF

Description MTX 1032-B (suite)

Description

La sonde **MTX 1032-B** comporte 2 voies différentielles.

Une LED indique qu'elle est sous tension.

La sonde ne dispose pas d'organe de visualisation : elle est prévue pour être branchée aux entrées CH1 et CH2 de l'oscilloscope, afin de visualiser le signal différentiel présent aux entrées +/- .

En outre, cette sonde possède 2 commutateurs qui permettent de sélectionner le coefficient d'atténuation 1/10 ou 1/100.

Pour chaque voie différentielle, la face-avant de la sonde **MTX 1032-B** présente :

- 2 fiches banane de sécurité pour les entrées +/-
- 1 BNC pour la sortie vers l'oscilloscope
- 1 commutateur du coefficient d'atténuation 1/10 et 1/100

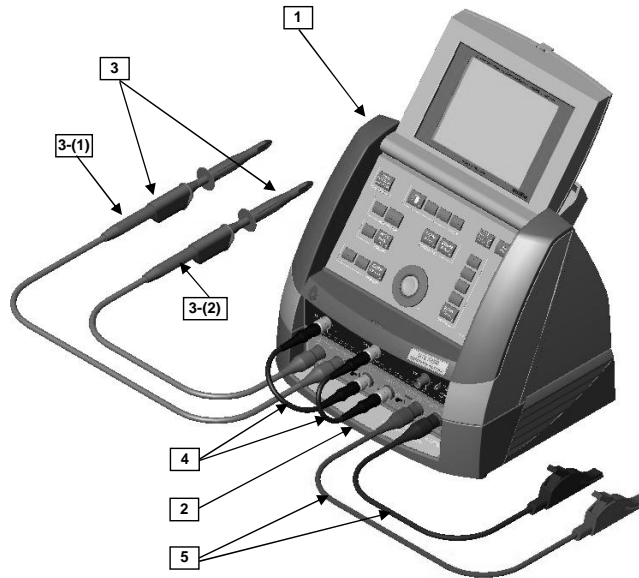
Cette sonde est autonome : elle est alimentée par le réseau 230 VAC 50 Hz / 60 Hz.

Description fonctionnelle

1. Mettez la sonde sous tension à l'aide du cordon secteur. Vérifiez que la LED correspondante s'allume.
2. Connectez le câble coaxial de sortie « 1 » de la sonde à l'entrée CH1 de l'oscilloscope.
3. Connectez le câble coaxial de sortie « 2 » de la sonde à l'entrée CH2 de l'oscilloscope.
4. Branchez le cordon banane rouge sur l'entrée positive de la sonde et le cordon banane noir sur l'entrée négative de la sonde.
5. Ôtez les capuchons de protection de la pointe de touche des cordons et saisissez le signal à mesurer.
6. Sélectionnez le coefficient d'atténuation approprié au signal à mesurer (1/10 ou 1/100) à l'aide du commutateur de la sonde.
Le signal s'affiche alors à l'écran de l'oscilloscope.
7. En fin de mesure, débranchez les cordons. Mettez la sonde hors tension, puis déconnectez-la de l'oscilloscope.

Description MTX 1032-C

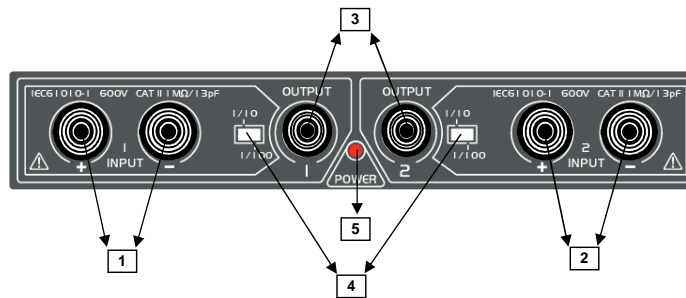
Vue indicative



Légende

1. Oscilloscope MTX
2. Boîtier sonde **MTX 1032-C** (voir détail face-avant ci-dessous)
3. Jeu de 2 sondes 1/10 HX0003 (HX0004) équipées de l'embout HX0008
4. Jeu de 2 câbles coaxiaux courts
5. Jeu de 2 cordons de mesure (1 noir, 1 rouge)

Face-avant sonde MTX 1032-C



Légende

1. Entrée différentielle « 1 » (BNC's)
2. Entrée différentielle « 2 » (BNC's)
3. Sorties 1 et 2 (BNC's)
4. Sélection du coefficient d'atténuation 1/10, 1/100
5. LED ON/OFF

Description MTX 1032-C (suite)

Description

La sonde **MTX 1032-C** comporte 2 voies différentielles.
Une LED indique qu'elle est sous tension.

La sonde ne dispose pas d'organe de visualisation : elle est prévue pour être branchée aux entrées CH1 et CH2 de l'oscilloscope, afin de visualiser le signal différentiel présent aux entrées +/- .

En outre, cette sonde possède 2 commutateurs qui permettent de sélectionner le coefficient d'atténuation 1/10 ou 1/100.

Pour chaque voie différentielle, la face avant de la sonde **MTX 1032-C** présente:

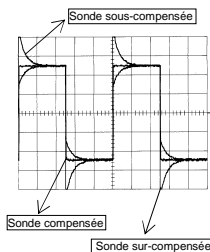
- 2 fiches BNC pour les entrées +/-
- 1 BNC pour la sortie vers l'oscilloscope
- 1 commutateur du coefficient d'atténuation 1/10 et 1/100

La sonde **MTX 1032-C** est autonome : elle est alimentée par le réseau 230 VAC 50 Hz / 60 Hz.

Description fonctionnelle

1. Mettez la sonde sous tension à l'aide du cordon secteur. Vérifiez que la LED correspondante s'allume.
2. Connectez le câble coaxial de sortie « 1 » de la sonde à l'entrée CH1 de l'oscilloscope.
3. Connectez le câble coaxial de sortie « 2 » de la sonde à l'entrée CH2 de l'oscilloscope.
4. Branchez le cordon BNC rouge sur l'entrée positive de la sonde et le cordon BNC noir sur l'entrée négative de la sonde.
5. Saisissez le signal à mesurer.
6. Sélectionnez le coefficient d'atténuation approprié au signal à mesurer (1/10 ou 1/100) à l'aide du commutateur de la sonde.
Le signal s'affiche alors à l'écran de l'oscilloscope.
7. En fin de mesure, débranchez les cordons. Mettez la sonde hors tension, puis déconnectez-la de l'oscilloscope.

Compensation des sondes 1/10



1. Positionnez le coeff. d'atténuation de la sonde **MTX 1032-C** sur 1/10.
2. Connectez la première sonde 1/10 [repère 3-(1)] à l'entrée positive de la sonde **MTX 1032-C**, puis saisissez le signal Probe Adjust.
3. Compensez la sonde, puis déconnectez-la de la sortie Probe Adjust.
4. Connectez la deuxième sonde 1/10 [repère 3-(2)] à l'entrée négative, saisissez le signal Probe Adjust et compensez la sonde.
5. Connectez les deux sondes 1/10 en même temps sur la sortie Probe Adjust pour vérifier l'équilibrage du réglage : l'amplitude du signal carré s'annule.



Pour utiliser les sondes 1/10 de l'oscilloscope MTX avec la sonde MTX 1032-C, ôtez le grip-fil crochet et montez l'embout grip-fil crocodile.

Caractéristiques techniques

Spécifications

Caractéristiques	MTX 1032-B	MTX 1032-C
Entrées	Douilles banane femelle	BNC
Alimentation réseau	300 V - CAT II 230 VAC \pm 10% 50/60 Hz	
Fusible	0,125 A - 230 V	
Plage de variation de la : - tension réseau - fréquence réseau	230 VAC \pm 10 % 50/60 Hz	
Consommation	< 5 W	
Entrées mesure	600 V - CAT III	600 V - CAT II
Plage d'entrée différentielle 1/10 1/100	\pm 0,1 à \pm 40 V \pm 1 à \pm 400 V	
Bande passante	30 MHz	50 MHz
Temps de montée	11,7 ns	7 ns
Impédance	1 M Ω // 6 pF	1 M Ω // 13 pF
Tension maximum de mode commun 1/10 1/100	\pm 50 V \pm 600 V	
Réjection de mode commun	80 dB à 50 Hz 50 dB à 1 MHz	
Coefficients d'atténuation commutables	1/10 1/100	
Précision des coefficients d'atténuation (signal 1 kHz)	\pm 3 %	
Sorties OUT1 et OUT2 Niveau DC maximum Impédance de sortie Niveau de bruit Offset résiduel	Sortie chargée 1 M Ω \pm 4 V 50 Ω 10 mVcc < 10 mV	
Température de fonctionnement	de 0 à 50°C	
Humidité relative	< 80 % jusqu'à 31°C	
Étanchéité	IP 40	
Masse	1,2 kg	
Dimensions	270 x 250 x 63 mm	



CEM Cet appareil a été conçu conformément aux normes CEM en vigueur et sa compatibilité a été testée selon la norme NF EN 61326-1
Grandeur d'influence : 20 mVcc en présence d'un champ électro-magnétique de 3 V/m

DBT NF EN 61010-1 + NF EN 61010-2-030
Environnement : altitude < 2000 m - degré de pollution 2
Utilisation en intérieur

Fourniture

- MTX 1032-B**
- 1 cordon secteur coudé
 - 2 cordons 0,2 m BNC-BNC
 - 2 jeux de cordons pointe de touche 4 mm
- MTX 1032-C**
- 1 cordon secteur coudé
 - 2 cordons 0,2 m BNC-BNC
 - 1 jeu de cordons BNC-Banane
 - 2 grip-fil crocodile pour sonde HX0003 (HX0004)

General Instructions

Congratulations



You have just acquired an **MTX 1032 differential probe**.

Congratulations on your choice and thank you for your trust in the quality of our products.

Introduction

This differential probe is an important accessory for the **MTX 3252** and **MTX 3352** oscilloscopes.

There are 2 models of the **MTX 1032** probes:

- **MTX 1032-B** : 30 MHz model with female banana-socket inputs
- **MTX 1032-C** : 50 MHz model with BNC inputs

This probe enables the differential input voltage to be attenuated and converted into low voltage available on the BNC output.

The differential input is particularly useful for the measurement of semiconductor power circuits since no reference earth is required.

It can be used for measurements on the following types of circuits:

- 600 V CAT III in relation to the earth (**MTX 1032-B**)
- 600 V CAT II in relation to the earth (**MTX 1032-C**)

Precautions

The protection provided by this probe may be compromised if wrongly used.

The probe must only be used with a Class 1 oscilloscope connected to a protective earth.



Do not open the instrument until you have disconnected the inputs and the mains lead.

Measurement categories

Overvoltage category II is for equipment intended to be supplied from the building wiring. It applies both to plug-connected equipment and to permanently connected equipment. *E.g.: Measurements on the network circuits of household appliances, portable tools and other similar appliances.*

Overvoltage category III is for equipment intended to form part of a building wiring installation. Such equipment includes socket outlets, fuse panels, and some mains installation control equipment. *E.g. Measurements on distribution panels (including secondary meters), circuit breakers, cabling including cables, busbars, junction boxes, disconnecting switches, power outlets in the fixed installation, and industrial appliances and other equipment, such as motors permanently connected to the fixed installation*

Warranty



This equipment is guaranteed for **2 years** against any defect in materials or workmanship, in accordance with the general terms and conditions of sale.

During this period, the equipment can only be repaired by the manufacturer. The manufacturer reserves the right to carry out repair or replacement of all or part of the equipment.

If the equipment is returned to the manufacturer, initial transport costs shall be borne by the customer.

General instructions (continued)

Warranty (cont'd)

The **warranty** does not apply in the event of:

- *unsuitable use of the equipment or use with other incompatible equipment*
- *modification of the equipment without the explicit authorization of the manufacturer's technical services*
- *repair carried out by a person not certified by the manufacturer*
- *adaptation for a specific application, not included in the definition of the equipment or the user's manual*
- *an impact, a fall or flooding.*

Maintenance and metrology

Information and contact details : your nearest distributor.

Symbols used



Warning: Risk of danger. Refer to the operating manual.



Earth

Unpacking - Repacking



All the equipment was verified mechanically and electrically before shipping.

When you receive it, carry out a quick check to detect any damage that may have occurred during transport. If necessary, contact our sales department immediately and register any legal reservations with the carrier.

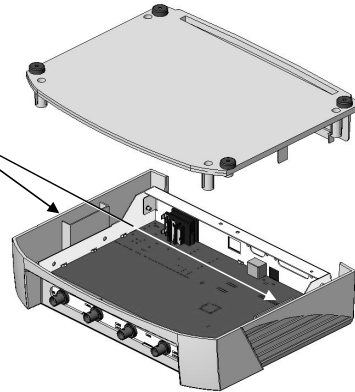
In the event of reshipping, it is preferable to use the original package. Indicate the reasons for the return as clearly as possible in a note attached to the equipment.

Fastening the probe to the oscilloscope

The fittings to fasten the probe to the MTX oscilloscope are located **inside** the probe unit.

Assembly procedure

1. Turn the probe over.
2. Unscrew the base.
3. 4 screws and 4 spacers are located in one of the two housings inside the unit.
4. Remove the 4 oscilloscope feet.
5. Take the protective caps off the 4 corners of the probe and insert the spacers.
6. Assemble the probe and oscilloscope with the fittings.
7. Screw the base of the probe back on.



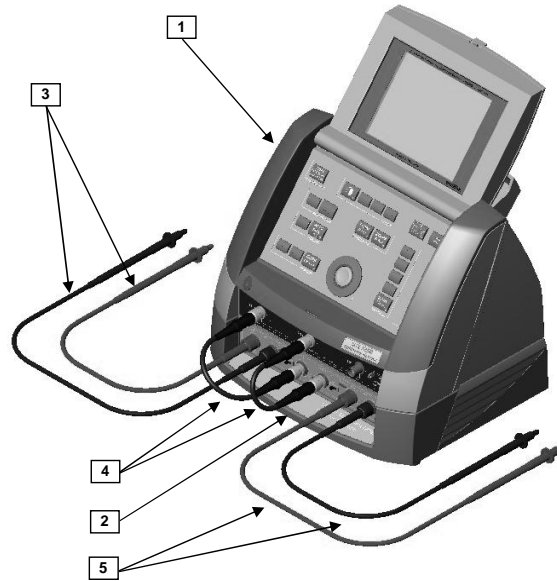
Cleaning



- Disconnect all the measurement leads.
- Turn the instrument off.
- Clean it with a damp cloth and soap.
- Never use abrasive products or solvents.
- Allow to dry before any further use.

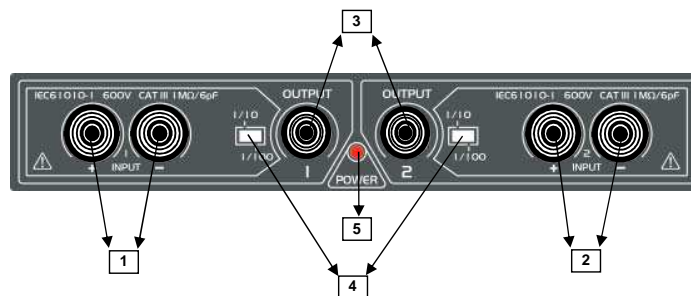
Description of MTX 1032-B

Illustration



- Key**
1. MTX oscilloscope
 2. **MTX 1032-B** probe unit (see detail of front panel, below)
 3. Set of 2 measurement leads (1 black, 1 red) with banana connectors
 4. Set of 2 short coaxial cables
 5. Set of 2 measurement leads (1 black, 1 red)

Front panel of MTX 1032-B probe



- Key**
1. Differential input "1" (banana sockets)
 2. Differential input "2" (banana sockets)
 3. Outputs 1 and 2 (BNC)
 4. Selection of attenuation coefficient: 1/10, 1/100
 5. ON/OFF LED

Description of MTX 1032-B (continued)

Description

The **MTX 1032-B** probe has 2 differential channels.

A LED indicates that it is switched on.

The probe does not include its own display facilities; it is designed for connection to the CH1 and CH2 inputs of the oscilloscope so that the differential signal present on the +/- inputs can be viewed.

Furthermore, this probe has two switches for selecting 1/10 or 1/100 as the attenuation coefficient.

For each differential channel, the front panel of the **MTX 1032-B** probe includes:

- 2 safety banana connectors for the +/- inputs
- 1 BNC for output to the oscilloscope
- 1 attenuation coefficient selection switch: 1/10, 1/100

This probe is a stand-alone unit powered by the 230 VAC 50 Hz / 60 Hz mains supply.

Functional description

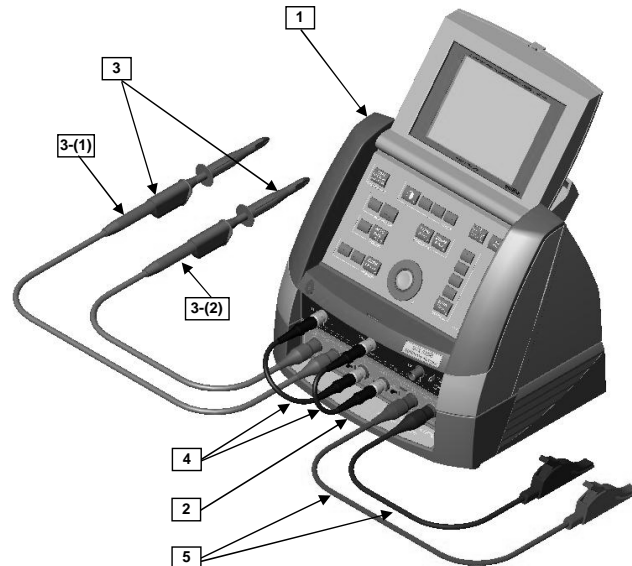
1. Power up the probe using the mains lead. Check that the corresponding LED comes on.
2. Connect the probe's output "1" coaxial cable to input CH1 on the oscilloscope.
3. Connect the probe's output "2" coaxial cable to input CH2 on the oscilloscope.
4. Connect the red banana lead to the positive input of the probe and the black banana lead to the negative input of the probe.
5. Remove the protective caps from the lead touch prods and input the signal to be measured.
6. Select the appropriate attenuation coefficient for the signal to be measured (1/10 or 1/100) using the probe switch.

The signal is then displayed on the oscilloscope screen.

7. When the measurements are finished, disconnect the leads. Switch off the probe and then disconnect the oscilloscope.

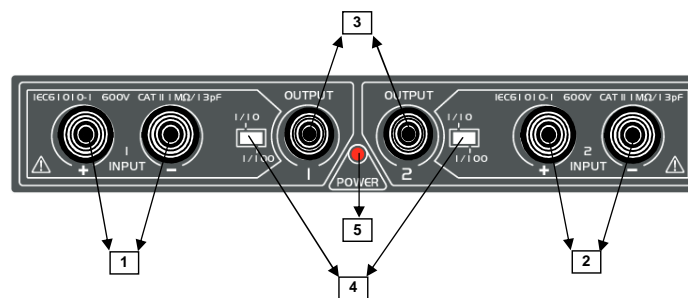
Description of MTX 1032-C (continued)

Illustration



- Key**
1. MTX oscilloscope
 2. **MTX 1032-C** probe unit (see detail of front panel, below)
 3. Set of two HX0003 (HX0004) 1/10 probes equipped with the HX0008 adapter
 4. Set of 2 short coaxial cables
 5. Set of 2 measurement leads (1 black, 1 red)

Front panel of MTX 1032-C probe



- Key**
1. Differential input "1" (BNC)
 2. Differential input "2" (BNC)
 3. Outputs 1 and 2 (BNC)
 4. Selection of attenuation coefficient: 1/10, 1/100
 5. ON/OFF LED

Description of MTX 1032-C (continued)

Description

The **MTX 1032-C** probe has 2 differential channels.

A LED indicates that it is switched on.

The probe does not include its own display facilities; it is designed for connection to the CH1 and CH2 inputs of the oscilloscope so that the differential signal present on the +/- inputs can be viewed.

Furthermore, this probe has two switches for selecting 1/10 or 1/100 as the attenuation coefficient.

For each differential channel, the front panel of the **MTX 1032-C** probe includes:

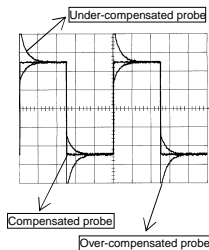
- 2 BNC connectors for the +/- inputs
- 1 BNC for output to the oscilloscope
- 1 attenuation coefficient selection switch: 1/10, 1/100

The **MTX 1032-C** is a stand-alone unit powered by the 230 VAC 50 Hz / 60 Hz mains supply.

Functional description

1. Power up the probe using the mains lead. Check that the corresponding LED comes on.
2. Connect the probe's output "1" coaxial cable to input CH1 on the oscilloscope.
3. Connect the probe's output "2" coaxial cable to input CH2 on the oscilloscope.
4. Connect the red BNC lead to the positive input of the probe and the black BNC lead to the negative input of the probe.
5. Capture the signal to be measured.
6. Select the appropriate attenuation coefficient for the signal to be measured (1/10 or 1/100) using the probe switch.
The signal is then displayed on the oscilloscope screen.
7. When the measurements are finished, disconnect the leads. Switch off the probe and then disconnect the oscilloscope.

Compensation of 1/10 probes



1. Set the attenuation coefficient of the **MTX 1032-C** probe to 1/10.
2. Connect the first 1/10 probe [ref. 3-(1)] to the positive input of the **MTX 1032-C** probe and then capture the Probe Adjust signal.
3. Compensate the probe and then disconnect it from the Probe Adjust output.
4. Connect the second 1/10 [ref. 3-(2)] to the negative input, capture the Probe Adjust signal and compensate the probe.
5. Connect the two 1/10 probes simultaneously to the Probe Adjust output to check that the adjustment is balanced: the amplitude of the square signal is cancelled out.



To use the 1/10 probes of the MTX oscilloscope with the MTX 1032-C probe, remove the sprung hook and fit the crocodile clamp.

Technical characteristics

Specifications

Characteristics	MTX 1032-B	MTX 1032-C
Inputs	Female banana sockets	BNC
Mains power supply	300 V - CAT II 230 VAC \pm 10% 50/60 Hz	
Fuse	0.125 A - 230 V	
Range of variation of : - mains voltage - mains frequency	230 VAC \pm 10 % 50/60 Hz	
Consumption	< 5 W	
Measurement inputs	600 V - CAT III	600 V - CAT II
Differential input range	1/10 1/100	\pm 0.1 to 40 V \pm 1 to 400 V
Bandwidth	30 MHz	50 MHz
Rise time	11.7 ns	7 ns
Impedance	1 M Ω // 6 pF	1 M Ω // 13 pF
Maximum voltage in common mode: 1/10 position 1/100 position	\pm 50 V \pm 600 V	
Common mode rejection	80 dB at 50 Hz 50 dB at 1MHz	
Switchable attenuation coefficients	1/10 1/100	
Accuracy of the attenuation coefficients (1 kHz signal)	\pm 3 %	
OUT1 and OUT2 outputs	1 M Ω loaded output	
Maximum DC level	\pm 4 V	
Output impedance	50 Ω	
Noise level	10 mVdc	
Residual offset	< 10 mV	
Operating temperature	0 to 50°C	
Relative humidity	< 80 % up to 31°C	
Sealing	IP 40	
Weight	1.2 kg	
Dimensions	270 x 250 x 63 mm	



- EMC** This equipment has been designed to conform to current EMC standards and its compatibility has been tested as per Standard NF EN 61326-1
Influence quantity: 20 mV_{cc} in the presence of a 3 V/m electromagnetic field
- DBT** NF EN 61010-1 + NF EN 61010-2-030
Environmental conditions: altitude < 2000 m - pollution level 2
Indoor use

Supply

- MTX 1032-B**
- 1 elbowed mains lead
 - 2 BNC-BNC leads 0.2 m long
 - 2 sets of 4 mm touch-prod leads
- MTX 1032-C**
- 1 elbowed mains lead
 - 2 BNC-BNC leads 0.2 m long
 - 1 sets of BNC-Banana leads
 - 2 crocodile clips for HX0003 (HX0004) probe

Allgemeine Anweisungen

Gratulation



Sie haben soeben einen **Differential-Tastkopf MTX 1032** erworben. Wir gratulieren Ihnen zu Ihrer Wahl und danken Ihnen für das Vertrauen, das Sie unseren Produkten entgegenbringen.

Einleitung

Dieser Differential-Tastkopf ist eine wichtige Ergänzung für die Oszilloskope **MTX 3252 - MTX 3352**.

Es gibt 2 Modelle des Tastkopfs **MTX 1032** :

- **MTX 1032-B** : Modell 30 MHz mit Eingängen mit Bananenbuchsen
- **MTX 1032-C** : Modell 50 MHz mit Eingängen mit BNC-Buchsen

Dieser Tastkopf ermöglicht die Dämpfung und Umwandlung der Eingang-Differentialspannung in eine am BNC-Ausgang zur Verfügung stehende Niederspannung.

Der Differentialeingang ist besonders hilfreich zur Messung an Halbleiter-Leistungskreisen, da keine Bezugs Erde erforderlich ist.

Er ist einsetzbar für Messungen an Kreisen mit:

- 600 V CAT III gegenüber Erde (**MTX 1032-B**)
- 600 V CAT II gegenüber Erde (**MTX 1032-C**)

Sicherheitshinweise

Der für diesen Tastkopf sichergestellte Schutz kann beeinträchtigt werden, wenn der Tastkopf auf nicht vorschriftsmäßige Weise verwendet wird.

Dieser Tastkopf darf ausschließlich an einem Oszilloskop der Klasse 1, das an eine Schutz Erde angeschlossen ist, eingesetzt werden.



Vor dem Öffnen des Geräts unbedingt die Eingänge abklemmen und den Netzstecker ziehen.

Überspannungskategorien

CAT II: Messungen an Stromkreisen, die eine direkte Verbindung mittels Stecker mit dem Niederspannungsnetz haben.
Beispiel: Messungen an elektrischen Haushaltsgeräten, an tragbaren Elektrowerkzeugen oder an ähnlichen Geräten.

CAT III: Messungen innerhalb der Niederspannungs-Gebäudeinstallation.
Beispiel: Messungen an Verteilertafeln (einschl. Zwischenzählern), an Sicherungen, Trennschaltern, an Leitungen, Kabeln, Stromschienen, Verteileranschlüssen, an fest eingebauten Steckdosen, sowie an industriell genutzten Geräten wie z.B. ständig am Netz angeschlossenen Motoren usw...

Garantie



Für dieses Gerät wird entsprechend der allgemeinen Geschäftsbedingungen im Falle von Material- und Herstellungsschäden eine Garantie von **2 Jahren** gewährt.

Während dieser Garantiezeit darf das Gerät ausschließlich vom Hersteller repariert werden. Dieser behält sich das Recht vor, das Gerät entweder zu reparieren oder es teilweise oder vollständig auszutauschen.

Die Versandkosten für das Einsenden des Geräts an den Hersteller hat der Kunde zu tragen.

Allgemeine Anweisungen (Fortsetzung)

Garantie (Fortsg.)

Die **Garantie** erlischt, wenn:

- eine unsachgemäße Verwendung des Geräts oder der Anschluss an eine nicht kompatible Ausrüstung festgestellt wird.
- eine Änderung am Gerät ohne ausdrückliche Genehmigung des technischen Dienstes des Herstellers erfolgte.
- von einer vom Hersteller nicht zugelassenen Person Eingriffe in das Gerät durchgeführt wurden.
- eine Anpassung an eine besondere Anwendung erfolgte, die den Definitionen des Materials oder der Bedienungsanleitung nicht entspricht.
- ein Stoß, ein Fall oder die Einwirkung von Wasser festgestellt wurde.

Wartung, Überprüfung

Informationen und Anschriften: wenden Sie sich an Ihrem nächsten Distributor.

Symbole



Achtung: Gefahr. Informationen siehe Bedienungsanleitung.

Erde

Auspacken, Einpacken



Das Material wurde vor dem Versand mechanisch und elektrisch überprüft.

Bei der Annahme ist eine rasche Prüfung auf eine mögliche Beschädigung des Geräts beim Transport durchzuführen. Wenden Sie sich gegebenenfalls sofort an unseren Vertriebsservice und machen Sie alle Schäden beim Spediteur geltend.

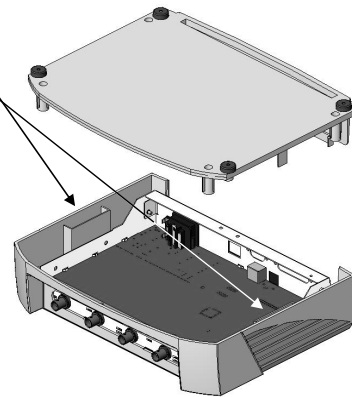
Verwenden Sie bei einer Rücksendung vorzugsweise die Originalverpackung. Geben Sie die Gründe für die Rücksendung des Materials so genau wie möglich in einem Schreiben an, das Sie der Sendung beilegen.

Befestigung des Tastkopfs am MTX

Montageverfahren

Die Elemente zur Befestigung des Tastkopfs am Oszilloskop MTX befinden sich **innerhalb** des Tastkopfgehäuses.

1. Drehen Sie den Tastkopf um.
2. Schrauben Sie den Boden ab.
3. In einem der beiden Fächer innerhalb des Gehäuses befinden sich 4 Schrauben und 4 Distanzstücke.
4. Entfernen Sie die 4 Füße des Oszilloskops.
5. Nehmen Sie die Schutzkappen aus den 4 Ecken des Tastkopfs und stecken Sie die Distanzstücke hinein.
6. Verbinden Sie Tastkopf und Oszilloskop mithilfe der Befestigungselemente.
7. Schrauben Sie den Boden des Tastkopfs wieder an.



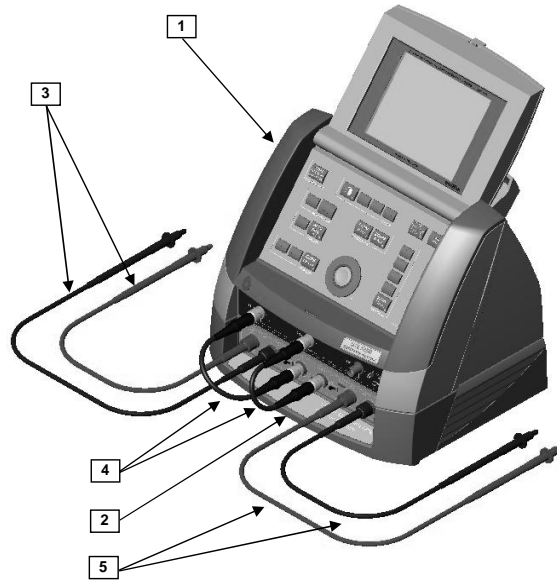
Pflege



- Klemmen Sie alle Messleitungen ab.
- Schalten Sie das Gerät aus.
- Reinigen Sie es mit einem feuchten Lappen und Seife.
- Verwenden Sie niemals Scheuermittel oder Lösungsmittel.
- Lassen Sie den Tastkopf vor jeder erneuten Benutzung trocknen.

Beschreibung MTX 1032-B

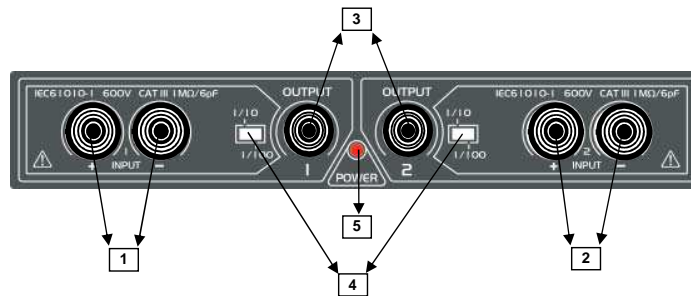
Ansicht



Legende

1. Oszilloskop MTX
2. Tastkopfgehäuse **MTX 1032-B** (Detailansicht der Vorderseite siehe unten)
3. Satz mit 2 Messleitungen (1 schwarz, 1 rot) mit Bananensteckern
4. Satz mit 2 kurzen Koaxialkabeln
5. Satz mit 2 Messleitungen (1 schwarz, 1 rot)

Vorderseite Tastkopf MTX1032-B



Legende

1. Differenzialeingang " 1 " (Bananenbuchsen)
2. Differenzialeingang " 2 " (Bananenbuchsen)
3. Ausgänge 1 und 2 (BNC)
4. Auswahl des Dämpfungskoeffizienten 1:10, 1:100
5. LED ON/OFF

Beschreibung MTX 1032-B (Forts.)

Beschreibung

Der Tastkopf **MTX 1032-B** besitzt 2 Differentialeingänge.

Eine LED zeigt an, dass er eingeschaltet ist.

Der Tastkopf hat keine eigene Anzeige; er muss an die Eingänge CH1 und CH2 des Oszilloskops angeschlossen werden, damit das an den Eingängen +/- anliegende Differenzsignal sichtbar gemacht werden kann.

Weiterhin verfügt dieser Tastkopf über 2 Schalter, mit denen der Dämpfungskoeffizient 1:10 oder 1:100 ausgewählt werden kann.

Für jeden Differentialkanal befinden sich auf der Vorderseite des Tastkopfs **MTX 1032-B** :

- 2 Sicherheits-Bananenbuchsen für die Eingänge +/-
- 1 BNC-Buchse für den Ausgang zum Oszilloskop
- 1 Schalter zur Auswahl des Dämpfungskoeffizienten 1:10 oder 1:100

Dieser Tastkopf ist unabhängig: Seine Stromversorgung erfolgt über das Netz 230 VAC 50 Hz / 60 Hz.

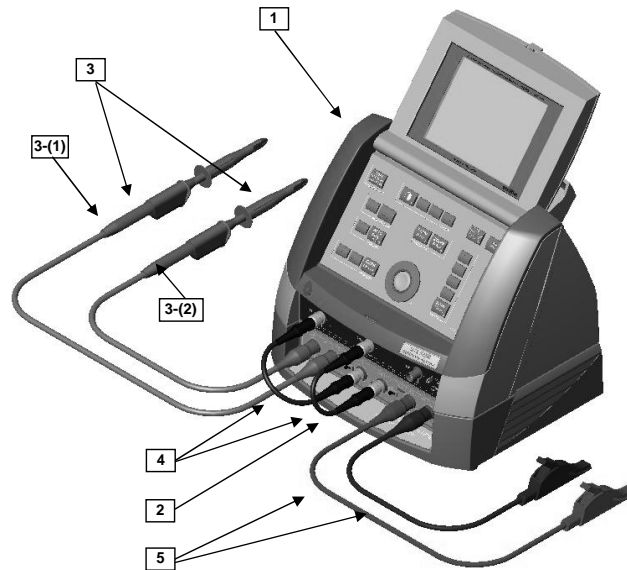
Funktions- beschreibung

1. Schalten Sie den Tastkopf ein, indem Sie den Netzstecker in eine Steckdose stecken. Überprüfen Sie, ob die entsprechende LED aufleuchtet.
2. Schließen Sie das koaxiale Ausgangskabel " 1 " des Tastkopfs an den Eingang CH1 des Oszilloskops an.
3. Schließen Sie das koaxiale Ausgangskabel " 2 " des Tastkopfs an den Eingang CH2 des Oszilloskops an.
4. Schließen Sie die Leitung mit dem roten Bananenstecker an den positive Eingang und die Leitung mit dem schwarzen Bananenstecker an den negativen Eingang des Tastkopfs an.
5. Nehmen Sie die Schutzkappen der Tastspitzen an den Leitungen ab und legen Sie die Tastspitzen an das zu messende Signal.
6. Wählen Sie mithilfe des Schalters am Tastkopf den geeigneten Dämpfungskoeffizienten für das zu messende Signal (1:10 oder 1:100).

Das Signal wird jetzt auf dem Bildschirm des Oszilloskops angezeigt.
7. Klemmen Sie nach Abschluss der Messung alle Messleitungen ab. Schalten Sie den Tastkopf aus und klemmen Sie die Verbindungsleitungen zum Oszilloskop ab.

Beschreibung MTX 1032-C (Forts.)

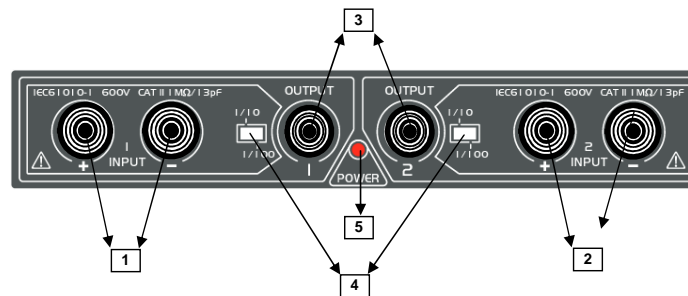
Ansicht



Legende

1. Oszilloskop MTX
2. Tastkopfgehäuse **MTX 1032-C** (Detailansicht der Vorderseite siehe unten)
3. Satz mit 2 Tastköpfen 1:10 HX0003 (HX0004) mit Endstück HX0008
4. Satz mit 2 kurzen Koaxialkabeln
5. Satz mit 2 Messleitungen (1 schwarz, 1 rot)

Vorderseite Tastkopf MTX1032-C



Legende

1. Differenzialeingang " 1 " (BNC)
2. Differenzialeingang " 2 " (BNC)
3. Ausgänge 1 und 2 (BNC)
4. Auswahl des Dämpfungskoeffizienten 1:10, 1:100
5. LED ON/OFF

Beschreibung MTX 1032-C (Forts.)

Beschreibung

Der Tastkopf **MTX 1032-C** besitzt 2 Differentialeingänge. Eine LED zeigt an, dass er eingeschaltet ist.

Der Tastkopf hat keine eigene Anzeige; er muss an die Eingänge CH1 und CH2 des Oszilloskops angeschlossen werden, damit das an den Eingängen +/- anliegende Differenzsignal sichtbar gemacht werden kann.

Weiterhin verfügt dieser Tastkopf über 2 Schalter, mit denen der Dämpfungskoeffizient 1:10 oder 1:100 ausgewählt werden kann.

Für jeden Differentialkanal befinden sich auf der Vorderseite des Tastkopfs:

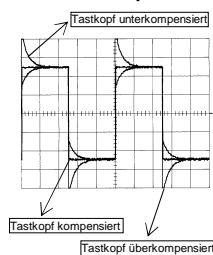
- 2 BNC-Buchsen für die Eingänge +/-
- 1 BNC-Buchse für den Ausgang zum Oszilloskop
- 1 Schalter zur Auswahl des Dämpfungskoeffizienten 1:10 oder 1:100

Der Tastkopf **MTX 1032-C** ist unabhängig: seine Stromversorgung erfolgt über das Netz 230 VAC 50 Hz / 60 Hz.

Funktionsbeschreibung

1. Schalten Sie den Tastkopf ein, indem Sie den Netzstecker in eine Steckdose stecken. Überprüfen Sie, ob die entsprechende LED aufleuchtet.
2. Schließen Sie das koaxiale Ausgangskabel " 1 " des Tastkopfs an den Eingang CH1 des Oszilloskops an.
3. Schließen Sie das koaxiale Ausgangskabel " 2 " des Tastkopfs an den Eingang CH2 des Oszilloskops an.
4. Schließen Sie die Leitung mit dem roten BNC-Stecker an den positiven Eingang und die Leitung mit dem schwarzen BNC-Stecker an den negativen Eingang des Tastkopfs an.
5. Legen Sie die Tastspitzen an das zu messende Signal.
6. Wählen Sie mithilfe des Schalters am Tastkopf den geeigneten Dämpfungskoeffizienten für das zu messende Signal (1:10 oder 1:100). Das Signal wird jetzt auf dem Bildschirm des Oszilloskops angezeigt.
7. Klemmen Sie nach Abschluss der Messung alle Messleitungen ab. Schalten Sie den Tastkopf aus und klemmen Sie die Verbindungsleitungen zum Oszilloskop ab.

Kompensation der Tastköpfe 1:10



1. Stellen Sie den Dämpfungskoeffizienten des Tastkopfs auf 1:10.
2. Schließen Sie den ersten Tastkopf 1:10 [Kennz. 3-(1)] an den positiven Eingang des Tastkopfs **MTX 1032-C** an und messen Sie das Signal Probe Adjust.
3. Kompensieren Sie den Tastkopf und klemmen Sie ihn vom Ausgang Probe Adjust ab.
4. Schließen Sie den zweiten Tastkopf 1:10 [Kennz. 3-(2)] an den negativen Eingang an, messen Sie das Signal Probe Adjust und kompensieren Sie den Tastkopf.
5. Schließen Sie beide Tastköpfe 1:10 gleichzeitig an den Ausgang Probe Adjust an, um die Ausgeglichenheit der Einstellung zu überprüfen: die Amplitude des Rechtecksignals hebt sich auf.

Um die Tastköpfe 1:10 des Oszilloskops MTX mit dem Tastkopf MTX 1032-C zu verwenden, nehmen Sie den Haken-Abgreifer ab und bringen Sie das Endstück mit Krokodil-Abgreifer an.

Technische Daten

Spezifikationen

Technische Daten	MTX 1032-B	MTX 1032-C
Eingänge	Bananenbuchsen	BNC
Netzspannung	300 V - CAT II 230 VAC \pm 10 % 50/60 Hz	
Sicherung	0,125 A - 230 V	
Variationsbereich der: - Netzspannung - Netzfrequenz	230 VAC \pm 10 % 50/60 Hz	
Anschlussleistung	< 5 W	
Messeingänge	600 V - CAT III	600 V - CAT II
Differential-Eingangsbereich 1/10 1/100	\pm 0,1 bis \pm 40 V \pm 1 bis \pm 400 V	
Bandbreite	30 MHz	50 MHz
Anstiegszeit	11,7 ns	7 ns
Impedanz	1 M Ω // 6 pF	1 M Ω // 13 pF
Maximale Gleichtaktspannung 1/10 1/100	\pm 50 V \pm 600 V	
Gleichtaktunterdrückung	80 dB bei 50 Hz 50 dB bei 1 MHz	
Einstellbare Dämpfungskoeffizienten	1/10 1/100	
Genauigkeit der Dämpfungskoeffizienten (1 kHz)	\pm 3 %	
Ausgänge OUT1 und OUT2 max. DC-Pegel Ausgangsimpedanz Störpegel Rest-Offset	Ausgang an 1 M Ω \pm 4 V 50 Ω 10 mVcc < 10 mV	
Betriebstemperatur	von 0 bis 50°C	
Relative Feuchte	< 80 % bis 31°C	
Schutzart	IP 40	
Gewicht	1,2 kg	
Abmessungen	270 x 250 x 63 mm	



EMV Dieses Gerät wurde gemäß den geltenden EMV-Normen entwickelt und seine Kompatibilität wurde gemäß der Norm NF EN 61326-1 geprüft
Einflussgröße: 20 mVcc bei Vorhandensein eines elektromagnetischen Feldes von 3 V/m

DBT NF EN 61010-1 + NF EN 61010-2-030
Umgebung: Höhe < 2000 m - Verschmutzungsgrad 2
Betrieb nur in Innenräumen

Lieferumfang

- MTX 1032-B**
- 1 Netzkabel mit abgewinkeltem Stecker
 - 2 Koaxialleitungen 0,2 m BNC-BNC
 - 2 Sätze Messleitungen mit Prüfspitze 4 mm
- MTX 1032-C**
- 1 Netzkabel mit abgewinkeltem Stecker
 - 2 Koaxialleitungen 0,2 m BNC-BNC
 - 1 Satz Leitungen BNC-BANANA
 - 2 x Krokodil-Klapp für Tastkopf HX0003 (HX0004)

Istruzioni generali

Complimenti!



Lei ha appena acquistato una **sonda differenziale MTX 1032**.

Ci complimentiamo per la sua scelta e la ringraziamo per la sua fiducia nella qualità dei nostri prodotti.

Introduzione

Questa sonda differenziale è un'integrazione importante degli oscilloscopi **MTX 3252 - MTX 3352**.

Vi sono 2 modelli di sonde **MTX 1032** :

- **MTX 1032-B** : modello 30 MHz con ingressi boccole banana femmina
- **MTX 1032-C** : modello 50 MHz con ingressi BNC's.

Questa sonda permette di attenuare e di convertire la tensione differenziale di ingresso in una bassa tensione disponibile sull'uscita BNC.

L'ingresso differenziale è particolarmente utile per le misure su dei circuiti di potenza a semiconduttori, dato che non è necessaria nessuna terra di riferimento.

È utilizzabile per misure su circuiti di:

- 600 V CAT III rispetto alla terra (**MTX 1032-B**)
- 600 V CAT II rispetto alla terra (**MTX 1032-C**)

Precauzioni

La protezione garantita da questa sonda può essere compromessa se utilizzata in modo non specificato.

La presente sonda deve essere utilizzata con un oscilloscopio di classe 1, collegato alla terra di protezione.



Non aprire l'apparecchio prima di aver scollegato gli ingressi e il cavo di sicurezza.

Categorie di misura

CAT II: Circuiti di test e di misura direttamente collegati ai punti di utilizzo (prese di corrente ed altri punti simili) della rete bassa tensione.

Es: Le misure sui circuiti di rete degli elettrodomestici, degli strumenti portatili ed altri apparecchi simili.

CAT III: Circuiti di test e di misura collegati alle parti dell'impianto della rete bassa tensione dell'edificio.

Es: Le misure sui quadri elettrici (inclusi i contatori divisionari (di ripartizione), gli interruttori automatici, il cablaggio incluso i cavi, le barre di distribuzione, le scatole di derivazione, i sezionatori, le prese di correnti nell'impianto fisso, e le apparecchiature ad uso industriale ed altre attrezzature quali motori collegati permanentemente all'impianto fisso

Garanzia



Il presente materiale è garantito **2 anni** contro qualsiasi eventuale difetto di materiale o vizio di fabbricazione, conformemente alle condizioni generali di vendita.

Durante questo periodo di tempo, l'apparecchio può essere riparato solo dal costruttore. Egli si riserva il diritto di procedere sia alla riparazione, sia alla sostituzione totale o parziale dell'apparecchio.

In caso di ritorno del materiale al costruttore, il costo della spedizione d'andata è a carico del cliente.

Istruzioni generali (seguito)

Garanzia (seguito)

La **garanzia** non si applica a seguito di:

- *utilizzazione impropria del materiale o di associazione con un'attrezzatura non compatibile*
- *una modifica del materiale senza autorizzazione esplicita dei servizi tecnici del costruttore*
- *l'intervento effettuato da persona non autorizzata dal costruttore*
- *l'adattamento ad una applicazione particolare, non prevista dalla definizione del materiale o dal libretto di funzionamento*
- *uno shock, una caduta o una inondazione.*

Manutenzione, verifica metrologica

Informazioni, indirizzo: distributore di fiducia o filiale italiana.

Simboli



Attenzione: Pericolo. Fare riferimento al libretto di funzionamento.



Terra

Disimballo, rimballo



Tutti il materiale è stato verificato meccanicamente e elettricamente prima della spedizione.

Alla ricezione, procedete ad una verifica rapida per rilevare eventuali deterioramenti verificatisi durante il trasporto. Se del caso, contatta immediatamente il nostro servizio commerciale e presenta le riserve del caso presso il trasportatore.

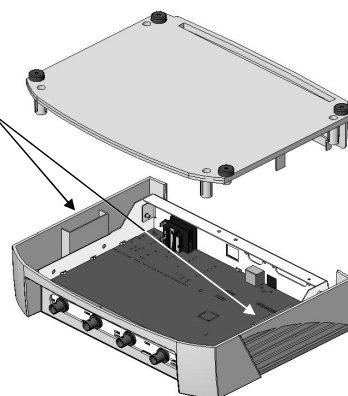
In caso di rispedizione, utilizza preferibilmente l'imballaggio d'origine. Indica nel modo più chiaro possibile, con una nota allegata al materiale, i motivi della rispedizione.

Fissaggio della sonda all'oscilloscopio MTX

Gli elementi di fissaggio della sonda all'oscilloscopio MTX si trovano **all'interno** della scatola della sonda.

Procedura di montaggio

1. Capovolgete la sonda.
2. Svitare il fondo.
3. 4 viti e 4 distanziali si trovano in uno dei due spazi appositi, all'interno della scatola.
4. Smontate i 4 piedini dell'oscilloscopio.
5. Estraete dai 4 angoli della sonda i tappini protettivi e infilateci i distanziali.
6. Unite la sonda e l'oscilloscopio usando gli elementi di fissaggio.
7. Riavvitate il fondo della sonda.



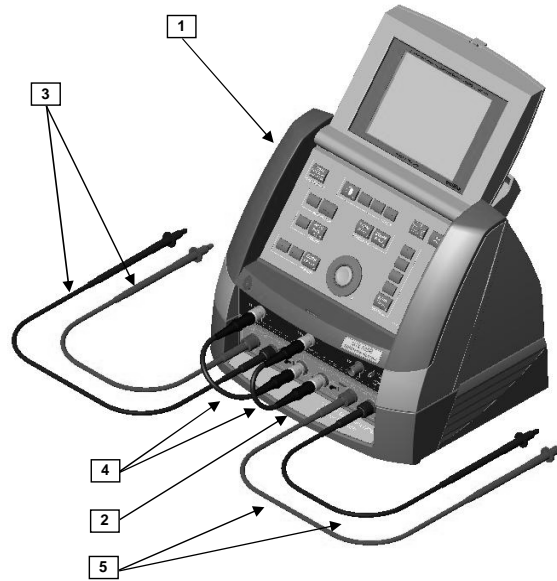
Manutenzione



- Scollega tutti i cavi di misura.
- Scollega lo strumento dalla rete elettrica.
- Pulirlo con un panno umido e con sapone.
- Non usare prodotti abrasivi, né solventi.
- Fare asciugare prima di una nuova utilizzazione.

Descrizione MTX 1032-B

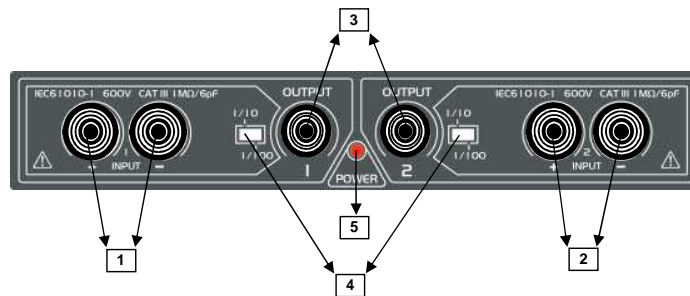
Vista indicativa



Didascalìa

1. Oscilloscopio MTX
2. Contenitore sonda **MTX 1032-B** (vedi dettaglio pannello anteriore di seguito)
3. Set di 2 cavi di misura (1 nero, 1 rosso) con spine a banana
4. Set di 2 cavi coassiali corti
5. Set di 2 cavi di misura (1 nero, 1 rosso)

Pannello anteriore
sonda MTX 1032-B



Didascalìa

1. Ingresso differenziale "1" (boccole banana)
2. Ingresso differenziale "2" (boccole banana)
3. Uscite 1 e 2 (BNC's)
4. Selezione del coefficiente di attenuazione 1/10, 1/100
5. LED ON/OFF

Descrizione MTX 1032-B (seguito)

Descrizione

La sonda **MTX 1032-B** comporta 2 vie differenziali.

Un LED indica che è sotto tensione.

La sonda non presenta organi di visualizzazione propri; è prevista per essere collegata agli ingressi CH1 e CH2 dell'oscilloscopio per visualizzare il segnale differenziale presente sugli ingressi +/-.

Questa sonda dispone inoltre di 2 commutatori che consentono di selezionare il coefficiente di attenuazione 1/10 o 1/100.

Per ogni via differenziale il pannello anteriore della sonda **MTX 1032-B** presenta:

- 2 spine a banana di sicurezza per gli ingressi +/-
- 1 BNC per l'uscita verso l'oscilloscopio
- 1 commutatore del coefficiente di attenuazione 1/10 e 1/100

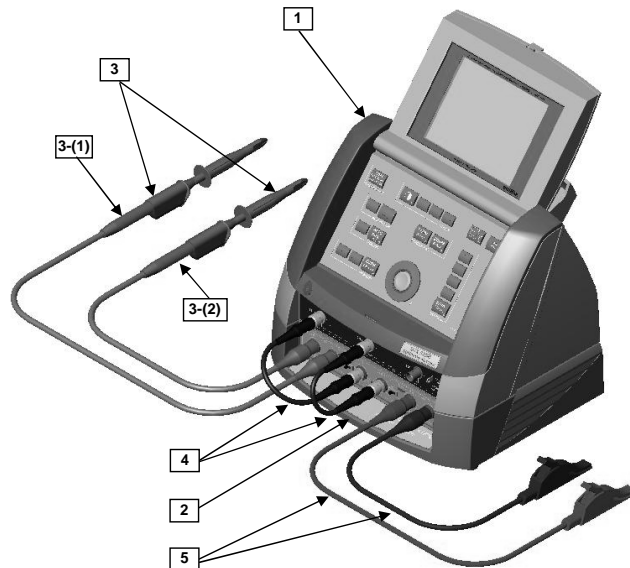
Questa sonda è autonoma: è alimentata dalla rete 230 VAC 50 Hz / 60 Hz.

Descrizione funzionale

1. Metti la sonda in tensione con un cavo di sicurezza. Verifica che il LED corrispondente si accende.
2. Collega il cavo coassiale di uscita "1" della sonda all'ingresso CH1 dell'oscilloscopio.
3. Collega il cavo coassiale di uscita "2" della sonda all'ingresso CH2 dell'oscilloscopio.
4. Collega il cavo banana rosso sull'ingresso positivo della sonda e il cavo banana nero sull'ingresso negativo della sonda.
5. Togli i cappucci di protezione del puntale di contatto dei cavi e digita il segnale da misurare.
6. Seleziona il coefficiente di attenuazione appropriato al segnale da misurare (1/10 o 1/100) per mezzo del commutatore della sonda.
Il segnale si visualizza allora sullo schermo dell'oscilloscopio.
7. A fine misura, scollegare i cavi. Metti la sonda in tensione, poi scollegala dall'oscilloscopio.

Descrizione MTX 1032-C

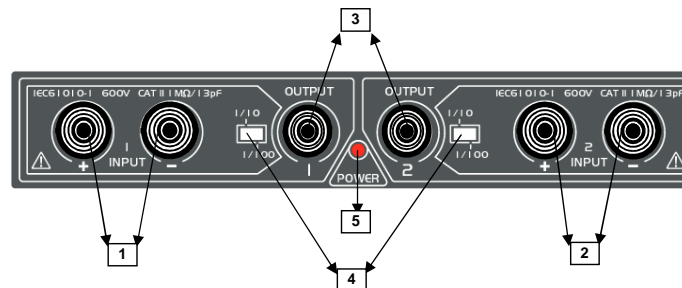
Vista indicativa



Didascalìa

1. Oscilloscopio MTX
2. Contenitore sonda **MTX 1032-C** (vedi dettaglio pannello anteriore di seguito)
3. Set di 2 sonde 1/10 HX0003 (HX0004) dotate di connettore HX0008
4. Set di 2 cavi coassiali corti
5. Set di 2 cavi di misura (1 nero, 1 rosso)

Pannello anteriore
sonda MTX 1032-C



Didascalìa

1. Ingresso differenziale "1" (BNC's)
2. Ingresso differenziale "2" (BNC's)
3. Uscite 1 e 2 (BNC's)
4. Selezione del coefficiente di attenuazione 1/10, 1/100
5. LED ON/OFF

Descrizione MTX 1032-C (seguito)

Descrizione

La sonda **MTX 1032-C** comporta 2 vie differenziali.

Un LED indica che è sotto tensione.

La sonda non presenta organi di visualizzazione propri; è prevista per essere collegata agli ingressi CH1 e CH2 dell'oscilloscopio per visualizzare il segnale differenziale presente sugli ingressi +/-.

Questa sonda dispone inoltre di 2 commutatori che consentono di selezionare il coefficiente di attenuazione 1/10 o 1/100.

Per ogni via differenziale il pannello anteriore della sonda **MTX 1032-C** presenta:

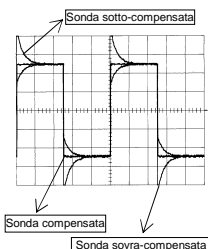
- 2 spine BNC per gli ingressi +/-
- 1 BNC per l'uscita verso l'oscilloscopio
- 1 commutatore del coefficiente di attenuazione 1/10 e 1/100

La sonda **MTX 1032-C** è autonoma: è alimentata dalla rete 230 VAC 50 Hz / 60 Hz.

Descrizione funzionale

1. Metti la sonda in tensione con un cavo di sicurezza. Verifica che il LED corrispondente si accende.
2. Collega il cavo coassiale di uscita "1" della sonda all'ingresso CH1 dell'oscilloscopio.
3. Collega il cavo coassiale di uscita "2" della sonda all'ingresso CH1 dell'oscilloscopio.
4. Collega il cavo BNC rosso all'ingresso positivo della sonda e il cavo BNC nero all'ingresso negativo della sonda.
5. Digita il segnale da misurare.
6. Seleziona il coefficiente di attenuazione appropriato al segnale da misurare (1/10 o 1/100) per mezzo del commutatore della sonda. Il segnale si visualizza allora sullo schermo dell'oscilloscopio.
7. A fine misura, scollegare i cavi. Metti la sonda in tensione, poi scollegala dall'oscilloscopio.

Compensazione delle sonde 1/10



1. Posiziona il coeff. di attenuazione della sonda **MTX 1032-C** su 1/10.
2. Collega la prima sonda 1/10 [3-(1)] all'ingresso positivo della sonda **MTX 1032-C**, poi digita il segnale Probe Adjust.
3. Compensa la sonda, poi scollegala dall'uscita Probe Adjust
4. Collega la seconda sonda 1/10 [3-(2)] all'ingresso negativo, digita il segnale Probe Adjust e compensa la sonda.
5. Collega le due sonde 1/10 contemporaneamente all'uscita Probe Adjust per verificare il bilanciamento di regolazione: l'ampiezza del segnale rettangolare si annulla.



Per utilizzare le sonde 1/10 dell'oscilloscopio MTX con la sonda MTX 1032-C, toglila la pinza a uncino e monta la pinza a coccodrillo.

Caratteristiche tecniche

Specifiche

Caratteristiche	MTX 1032-B	MTX 1032-C
Ingressi	Boccole banana femmina	BNC
Alimentazione di rete	300 V - CAT II 230 VAC \pm 10 % 50/60 Hz	
Fusibile	0,125 A - 230 V	
Campo di variazione della: - tensione di rete - frequenza di rete	230 VAC \pm 10 % 50/60 Hz	
Consumo	< 5 W	
Ingressi misura	600 V - CAT III	600 V - CAT II
Campo di ampiezza ingresso differenziale 1/10 1/100	\pm 0,1 - \pm 40 V \pm 1 - \pm 400 V	
Banda passante	30 MHz	50 MHz
Tempi di salita	11,7 ns	7 ns
Impedenza	1 M Ω // 6 pF	1 M Ω // 13 pF
Tensione massima di modo comune 1/10 1/100	\pm 50 V \pm 600 V	
Reiezione di modo comune	80 dB - 50 Hz 50 dB - 1 MHz	
Coefficienti di attenuazione commutabili	1/10 1/100	
Precisione dei coefficienti di attenuazione (segnale 1 kHz)	\pm 3 %	
Uscite OUT1 e OUT2 Livello DC massimo Impedenza d'uscita Livello di rumore Offset residuo	Uscita caricata 1 M Ω \pm 4 V 50 Ω 10 mVcc < 10 mV	
Temperatura di funzionamento	da 0 a 50°C	
Umidità relativa	< 80 % fino a 31°C	
Tenuta	IP 40	
Massa	1,2 kg	
Dimensioni	270 x 250 x 63 mm	



CEM Questo apparecchio è stato progettato conformemente alle norme CEM vigenti e la sua compatibilità testata secondo la norma NF EN 61326-1.
Grandezza di influenza: 20 mVcc in presenza di un campo elettromagnetico di 3 V/m.

DBT NF EN 61010-1 + NF EN 61010-2-030
Per uso interno. Ambiente: altitudine < 2000 m - grado di inquinamento 2

Fornitura

- | | |
|-------------------|---|
| MTX 1032-B | <ul style="list-style-type: none"> • 1 cavo sicurezza a gomito • 2 cavi 0,2 m BNC-BNC • 2 set di cavi puntale di contatto 4 mm |
| MTX 1032-C | <ul style="list-style-type: none"> • 1 cavo sicurezza a gomito • 2 cavi 0.2 m BNC-BNC • 1 set di cavi BNC-BANANA • 2 pinze a cocodrillo per sonda HX0003 (HX0004) |

Instrucciones generales

Felicitaciones



Usted acaba de adquirir una **sonda diferencial MTX 1032**.

Le felicitamos sinceramente por su elección y le agradecemos la confianza que nos ha brindado por la calidad de nuestros productos.

Introducción

Esta sonda diferencial es un complemento importante de los osciloscopios **MTX 3252 - MTX 3352**.

Existen 2 modelos de sondas **MTX 1032** :

- **MTX 1032-B** : modelo de 30 MHz con entradas de casquillos de tipo banana hembra
- **MTX 1032-C** : modelo de 50 MHz con entradas BNC's

Esta sonda permite atenuar y convertir la tensión diferencial de entrada en baja tensión disponible en la salida BNC.

La entrada diferencial tiene un uso particular para efectuar medidas en los circuitos de potencia de semiconductores, ya que no se requiere ninguna tierra de referencia.

Se puede utilizar para efectuar medidas en circuitos de:

- 600 V CAT III respecto a la tierra (**MTX 1032-B**)
- 600 V CAT II respecto a la tierra (**MTX 1032-C**)

Precauciones

Se puede comprometer la protección asegurada por esta sonda si se utiliza de una forma no especificada en este manual.

Esta sonda se debe utilizar exclusivamente con un osciloscopio de clase 1, conectado a la tierra de protección.



No abrir el aparato antes de haber desconectado las entradas y el cable de red eléctrica.

Categorías de medida

CAT II: circuitos de prueba y de medición directamente conectados a los puntos de uso (tomas eléctricas y demás puntos similares) de la red de baja tensión.

Por ejemplo: las mediciones en circuitos de red de electrodomésticos, herramientas portátiles y aparatos similares.

CAT III: circuitos de prueba y medición conectados a las partes de la instalación de la red de baja tensión del edificio.

Por ejemplo: mediciones en cuadros eléctricos (incluidos los contadores divisionarios), disyuntores, cableado (incluidos los cables), buses de barras, cajas de derivación, seccionadores, tomas eléctricas en instalación fija y equipos eléctricos de uso industrial y demás equipos tales como motores conectados en permanencia a la instalación fija.

Garantía



Este material tiene una garantía de **2 años** contra todo defecto de material o vicio de fabricación, de conformidad con las condiciones generales de venta.

Durante este periodo, el aparato sólo puede ser reparado por el constructor. El constructor se reserva el derecho de proceder ya sea a la reparación, bien al intercambio de todo o parte del aparato.

En caso de devolución del material al constructor, el transporte de ida está a cargo del cliente.

Instrucciones generales (continuación)

Garantía (cont.)

La **garantía** no se aplica en los casos siguientes:

- *utilización impropia del material o por asociación con un equipo incompatible*
- *modificación del material sin autorización explícita de los servicios técnicos del constructor*
- *intervención efectuada por una persona no homologada por el constructor*
- *adaptación a una aplicación particular, no prevista por la definición del material o por el manual de instrucciones de funcionamiento*
- *golpe, caída o inundación.*

Mantenimiento, metrológia

Le recomendamos una verificación anual de este aparato. Para toda intervención en el marco de la garantía o fuera de dicho marco, entregue el aparato a su distribuidor.

Símbolos



Cuidado: Riesgo de peligro. Remítirse al manual de instrucciones de funcionamiento.



Tierra

Desembalaje - reembalaje



El material ha sido verificado antes de la expedición. En el momento de la recepción, proceda a una verificación rápida para detectar cualquier deterioro eventual durante el transporte. Si llega el caso, contacte rápidamente con nuestro servicio comercial y emita las reservas legales al transportista.

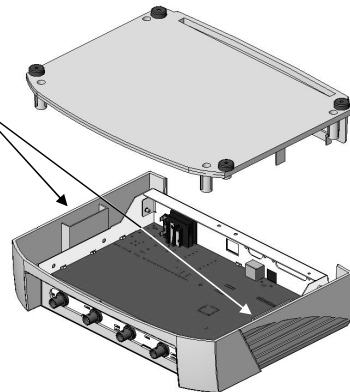
En el caso de un reenvío, preferentemente utilice el embalaje original. Indique lo más claramente posible y adjunte al material una nota con el detalle de los motivos del reenvío.

Fijación de la sonda en el MTX

Procedimiento de montaje

Los elementos de fijación de la sonda en el osciloscopio MTX se encuentran **en el interior** de la caja de la sonda.

1. Darle la vuelta a la sonda.
2. Destornille el fondo.
3. 4 tornillos y 4 roscados se encuentran en uno de los dos alojamientos, en el interior de la caja.
4. Desmonte los 4 pies del osciloscopio.
5. Extraiga de los 4 salientes de la sonda los tapones protectores e introduzca en éstos los roscados.
6. Ensamble la sonda y osciloscopio con los elementos de fijación.
7. Vuelva a atornillar el fondo de la sonda.



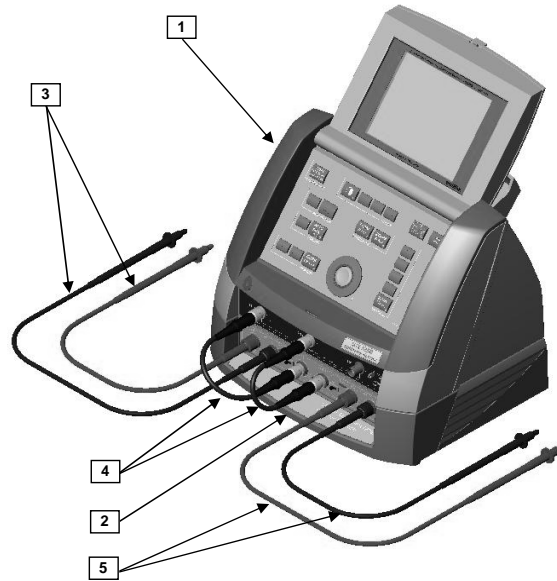
Limpieza



- Desconecte todos los cables de medida.
- Apague el instrumento.
- Límpielo con un paño húmedo y jabón.
- No utilice nunca productos abrasivos ni solventes.
- Deje secar antes de una nueva utilización.

Descripción MTX 1032-B

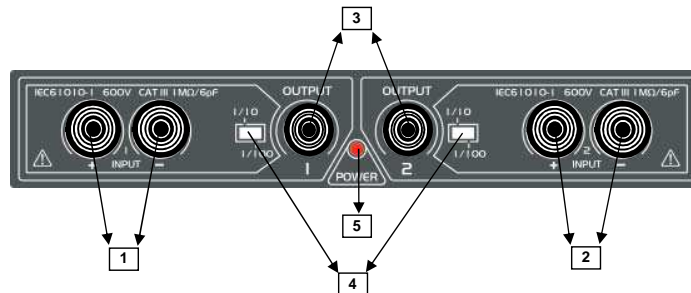
Vista indicativa



Leyenda

1. Osciloscopio MTX
2. Caja de la sonda **MTX 1032-B** (véase detalle cara frontal a continuación)
3. Juego de 2 cables de medida (1 negro, 1 rojo) con enchufes de tipo
4. Juego de 2 cables coaxiales cortos
5. Juego de 2 cables de medida (1 negro, 1 rojo)

Cara frontal sonda MTX1032-B



Leyenda

1. Entrada diferencial «1» (casquillos de tipo banana)
2. Entrada diferencial «2» (casquillos de tipo banana)
3. Salidas 1 y 2 (BNC's)
4. Selección del coeficiente de atenuación 1/10, 1/100
5. LED ON/OFF

Descripción MTX 1032-B (continuación)

Descripción

La sonda **MTX 1032-B** consta de 2 canales diferenciales.

Un LED indica que la sonda está encendida.

La sonda no ofrece órgano de visualización propio, está prevista para conectarse a las entradas CH1 y CH2 del osciloscopio para visualizar la señal diferencial presente en las entradas +/- .

Además, esta sonda posee 2 interruptores que permiten seleccionar el coeficiente de atenuación 1/10 o 1/100.

Para cada canal diferencial, la cara frontal de la sonda **MTX 1032-B** presenta:

- 2 enchufes de tipo banana de seguridad para las entradas +/-
- 1 BNC para la salida hacia el osciloscopio
- 1 interruptor del coeficiente de atenuación 1/10 y 1/100

Esta sonda es autónoma: está alimentada por la red 230 VCA 50 Hz / 60 Hz.

Descripción funcional

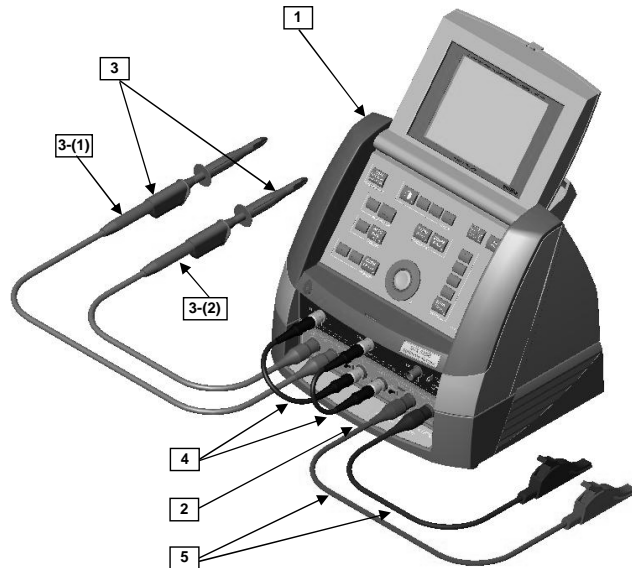
1. Encienda la sonda con el cable de red de alimentación. Verifique que se enciende el LED correspondiente.
2. Conecte el cable coaxial de salida «1» de la sonda a la entrada CH1 del osciloscopio.
3. Conecte el cable coaxial de salida «2» de la sonda a la entrada CH2 del osciloscopio.
4. Conecte el cable banana rojo en la entrada positiva de la sonda y el cable banana negro en la entrada negativa de la sonda.
5. Retire las caperuzas de protección de la punta de prueba de los cables e introduzca la señal que se debe medir.
6. Seleccione el coeficiente de atenuación apropiado a la señal que se debe medir (1/10 o 1/100) con el interruptor de la sonda.

En la pantalla del osciloscopio se visualiza la señal.

7. Al final de la medida, desconecte los cables. Apague la sonda y desconéctela del osciloscopio.

Descripción MTX 1032-C (continuación)

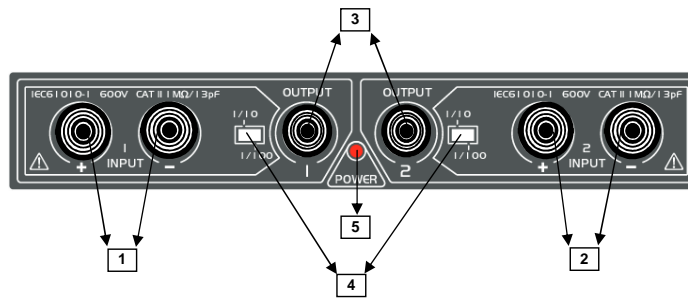
Vista indicativa



Leyenda

1. Osciloscopio MTX
2. Caja de la sonda **MTX 1032-C** (véase detalle cara frontal a continuación)
3. Juego de 2 sondas 1/10 HX0003 (HX0004) equipadas con la boquilla HX0008
4. Juego de 2 cables coaxiales cortos
5. Juego de 2 cables de medida (1 negro, 1 rojo)

Cara frontal sonda MTX 1032-C



Leyenda

1. Entrada diferencial «1» (BNC's)
2. Entrada diferencial «2» (BNC's)
3. Salidas 1 y 2 (BNC's)
4. Selección del coeficiente de atenuación 1/10, 1/100
5. LED ON/OFF

Descripción MTX 1032-C (continuación)

Descripción

La sonda **MTX 1032-C** consta de 2 canales diferenciales.

Un LED indica que la sonda está encendida.

La sonda no ofrece órgano de visualización propio, está prevista para conectarse a las entradas CH1 y CH2 del osciloscopio para visualizar la señal diferencial presente en las entradas +/- .

Además, esta sonda posee 2 interruptores que permiten seleccionar el coeficiente de atenuación 1/10 o 1/100.

Para cada canal diferencial, la cara frontal de la sonda **MTX 1032-C** presenta:

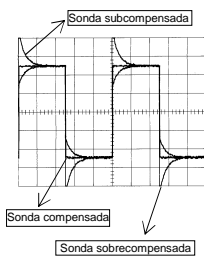
- 2 enchufes BNC para las entradas +/-
- 1 BNC para la salida hacia el osciloscopio
- 1 interruptor del coeficiente de atenuación 1/10 y 1/100

La sonda **MTX 1032-C** es autónoma: está alimentada por la red 230 VCA 50 Hz / 60 Hz.

Descripción funcional

1. Encienda la sonda con el cable de red de alimentación. Verifique que se enciende el LED correspondiente.
2. Conecte el cable coaxial de salida «1» de la sonda a la entrada CH1 del osciloscopio.
3. Conecte el cable coaxial de salida «2» de la sonda a la entrada CH2 del osciloscopio.
4. Conecte el cable BNC rojo en la entrada positiva de la sonda y el cable BNC negro en la entrada negativa de la sonda.
5. Introduzca la señal que se debe medir.
6. Seleccione el coeficiente de atenuación apropiado a la señal que se debe medir (1/10 o 1/100) con el interruptor de la sonda. En la pantalla del osciloscopio se visualiza la señal.
7. Al final de la medida, desconecte los cables. Apague la sonda y desconéctela del osciloscopio.

Compensación de las sondas 1/10



1. Sitúe el coeficiente de atenuación de la sonda **MTX 1032-C** en 1/10.
2. Conecte la primera sonda 1/10 [marca 3-(1)] en la entrada positiva de la sonda **MTX 1032-C**, e introduzca la señal Probe Adjust.
3. Compense la sonda y desconéctela de la salida Probe Adjust.
4. Conecte la segunda sonda 1/10 [marca 3-(2)] en la entrada negativa, introduzca la señal Probe Adjust y compense la sonda.
5. Conecte las dos sondas 1/10 al mismo tiempo en la salida Probe Adjust para verificar el equilibrado del reglaje : se cancela la amplitud de la señal cuadrada.



Para utilizar las sondas 1/10 del osciloscopio MTX con la sonda MTX 1032-C, retire el sujetacables gancho y monte la boquilla sujetacables cocodrilo.

Características técnicas

Especificaciones

Características	MTX 1032-B	MTX 1032-C
Entradas	Casquillos de tipo banana hembra	BNC
Red de alimentación eléctrica	300 V - CAT II 230 VCA \pm 10% 50/60 Hz	
Fusible	0,125 A - 230 V	
Rango de variación de la: - tensión de red - frecuencia de red	230 VCA \pm 10 % 50/60 Hz	
Consumo	< 5 W	
Entradas medida	600 V - CAT III	600 V - CAT II
Rango de amplitud entrada diferencial	1/10 1/100	de \pm 0,1 a \pm 40 V de \pm 1 a \pm 400 V
Banda pasante	30 MHz	50 MHz
Tiempo de ascenso	11,7 ns	7 ns
Impedancia	1 M Ω // 6 pF	1 M Ω // 13 pF
Tensión máxima de modo común posición 1/10 posición 1/100	\pm 50 V \pm 600 V	
Rechazo de modo común	de 80 dB a 50 Hz de 50 dB a 1 MHz	
Coefficientes de atenuación conmutables	1/10 1/100	
Precisión de los coeficientes de atenuación (señal 1 kHz)	\pm 3 %	
Salidas OUT1 y OUT2	Salida cargada 1 M Ω	
Nivel CC máximo	\pm 4 V	
Impedancia de salida	50 Ω	
Nivel de ruido	10 mVcc	
Offset residual	< 10 mV	
Temperatura de funcionamiento	de 0 a 50°C	
Humedad relativa	< 80 % hasta 31°C	
Hermeticidad	IP 40	
Peso	1,2 kg	
Dimensiones	270 x 250 x 63 mm	



CEM Este aparato ha sido diseñado de conformidad con las normas CEM vigentes y su compatibilidad ha sido probada según la norma NF EN 61326-1 Magnitud de influencia: 20 mVcc en presencia de un campo electromagnético de 3 V/m

DBT NF EN 61010-1 + NF EN 61010-2-030
Entorno: altitud < 2000 m – grado de contaminación 2
Utilización en el interior

Suministro

MTX 1032-B

- 2 cable de red eléctrica acodado
- 2 cables 0,2 m BNC-BNC
- 2 juegos de cables punta de prueba de 4 mm

MTX 1032-C

- 2 cable de red eléctrica acodado
- 2 cables 0.2 m BNC-BNC
- 1 juego de cables BNC-BANANA
- 2 cables cocodrilo para sonda HX0003 (HX0004)