

OKRe-FP / TOK-FP / OKFP



- 4 CO : 5 A
- 2~4 CO : 10 A
- Relais de passage
Impulse relay

AVANTAGES PRODUIT

- Jusqu'à 4 contacts inverseurs de passage
- Courant nominal 5 A ou 10 A
- Temps d'impulsion fixe ou réglable par potentiomètre

Modèle

OKRe-FP	4 RT 5 A – impulsion réglable jusqu'à 1 h
TOK-FP	4 RT 10 A – impulsion réglable jusqu'à 1 h
OKFP	2 RT 10 A – impulsion fixe de 0,4 s

PRODUCT ADVANTAGES

- Up to 4 impulse changeover contacts
- Rated current 5 A or 10 A
- Fixed impulse time or adjustable by potentiometer

Model

OKRe-FP	4 CO 5 A – pulse adjustable up to 1 hour
TOK-FP	4 CO 10 A – pulse adjustable up to 1 hour
OKFP	2 CO 10 A – fixed pulse of 0.4 seconds

► Caractéristiques techniques / Technical specifications

Bobine alimentée en continu / DC coil supply⁽¹⁾

	OKFP	OKRe-FP, TOK-FP
Tension nominale / Rated voltage (Un)	24, 48, 110, 125, 220 Vdc	24, 48, 110, 125, 220 Vdc
Domaine d'action / Operating range	0,80 à / to 1,15 Un	0,80 à / to 1,15 Un
Consommation / Consumption	1 W ⁽²⁾	4 W

Bobine alimentée en alternatif / AC coil supply⁽¹⁾

	OKFP	OKRe-FP, TOK-FP
Tension nominale / Rated voltage (Un)	24, 48, 110, 125, 220, 380 Vac	24, 48, 110, 125, 220 Vac
Domaine d'action / Operating range	0,80 à / to 1,15 Un	0,80 à / to 1,15 Un
Consommation / Consumption	1 VA ⁽²⁾	4 VA

Caractéristiques des contacts / Contact specifications

	OKFP, TOK-FP	OKRe-FP
Type de contact / Contact configuration	RT (type C) / CO (form C)	
Intensité nominale / Rated current	10 A	5 A ⁽³⁾
Matière / Material	AgCu	AgCu3/Cu
Pouvoir de coupure / Breaking capacity (100.000 man – 1.800 man/h – 50 %)	0,5 A – 110 Vdc – L/R 40 ms	0,2 A – 110 Vdc – L/R 40 ms
Tension d'utilisation max. / Max. operating voltage	350 Vdc ou / or 440 Vac	250 Vdc ou / or 300 Vac
Courant intermittent max. / Max. intermittent current (pendant / during 10 ms)	150 A	100 A
Courant minimum commutable / Minimum switching current	30 mA / 24 Vdc	
Pression de contact travail / Contact closure pressure	> 0,8 N	0,5 N
Pression de contact repos / Contact opening pressure	> 0,3 N	> 0,2 N

Temps d'impulsion / Impulse time

	OKFP	TOK-FP	OKRe-FP
Calibre / Rating	0,4 s ± 50 %	1, 2, 4, 8, 16, 32, 64 s ou / or min	1, 5, 10, 15, 30, 60 s ou / or min
Réglage du calibre / Rating adjustment	-	20 à / to 100 %	10 à / to 100 %
Répétabilité / Repeatability	DC AC	± 0,5 % ± 0,5 % + 20 ms	± 1,5 %
Temps de réarmement / Reset time	< 0,1 s	< 1 s	< 1 s

⁽¹⁾ Autres tensions d'alimentation sur demande / Other supply voltage on request

⁽²⁾ 15 W - 15 VA à l'impulsion / At impulse

⁽³⁾ Sur tous les contacts simultanément / On all contacts simultaneously: -30 %

POUR COMMANDER / TO ORDER

Produit sur mesure / Customized product

Ex. / e.g.	TOK-FP
Modèle / Model ⁽⁴⁾	TOK-FP
Tension d'alimentation / Supply voltage	220 Vac
Calibre d'impulsion / Impulse rating	32 min

⁽⁴⁾ Uniquement TOK-FP et OKRe-FP / TOK-FP and OKRe-FP only

Produit codifié / Referenced product

OK FP			
24 Vdc	P01 4647 21	24 Vac	P01 4647 26
48 Vdc	P01 4647 22	48 Vac	P01 4647 27
110 Vdc	P01 4647 23	110 Vac	P01 4647 28
125 Vdc	P01 4647 24	125 Vac	P01 4647 29
220 Vdc	P01 4647 25	220 Vac	P01 4647 30
		380 Vac	P01 4647 31

► Caractéristiques générales / General specifications

Rigidité diélectrique :

Entre circuits indépendants : 2000 V – 50 Hz – 1 min
 Entre contacts ouverts : 1000 V – 50 Hz – 1 min (OKFP : 2000 V)

Onde de choc :

Entre circuits indépendants : 5 kV – 0,5 J (1,2/50 µs)
 Entre contacts ouverts : 3 kV – 0,5 J (1,2/50 µs)

Résistance d'isolement (selon EN 61810) :

> 1000 MΩ sous 500 Vdc

Durée de vie mécanique : 20 x 10⁶ manœuvres (OKFP : 50 x 10⁶)

Environnement :

Température de fonctionnement :
 -10 °C...+55 °C (OKFP : -25 °C...+50 °C)
 Température de stockage : -25 °C...+70 °C (OKFP : -40 °C...+85 °C)

Tenue aux vibrations (selon EN 61810) :

5 g de 5 à 60 Hz (1 min)

Tenue aux chocs (relais actionné) :

30 g – 11 ms – ½ sinus ⁽⁵⁾

Indice de protection : IP 40 (OKFP : IP 20)

Masse : 300 g

Normes génériques : Page 136

Normes ferroviaires : NF-F 16-101, NF-F 16-102 (matériaux)

⁽⁵⁾ 20 g pour OKRe-FP / 20 g for OKRe-FP

Dielectric strength:

Between independent circuits: 2000 V – 50 Hz – 1 min
 Between open contacts: 1000 V – 50 Hz – 1 min (OKFP: 2000 V)

Voltage impulse:

Between independent circuits: 5 kV – 0,5 J (1,2/50 µs)
 Between open contacts: 3 kV – 0,5 J (1,2/50 µs)

Insulation resistance (according to EN 61810):

> 1000 MΩ at 500 Vdc

Mechanical life span: 20 x 10⁶ operations (OKFP: 50 x 10⁶)

Environment:

Operating temperature: -10°C...+55°C (OKFP: -25°C...+50°C)
 Storage temperature: -25°C...+70°C (OKFP: 40°C...+85°C)

Resistance to vibrations (according to EN 61810):

5 g de 5 à 60 Hz (1 min)

Resistance to shocks (energized relay):

30 g – 11 ms – ½ sine ⁽⁵⁾

Protection rating: IP 40 (OKFP: IP 20)

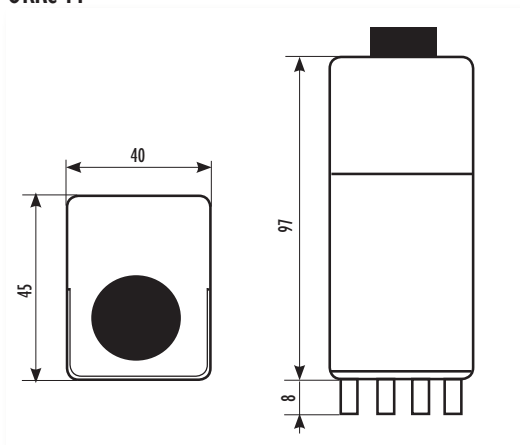
Weight: 300 g

Generic standards: Page 136

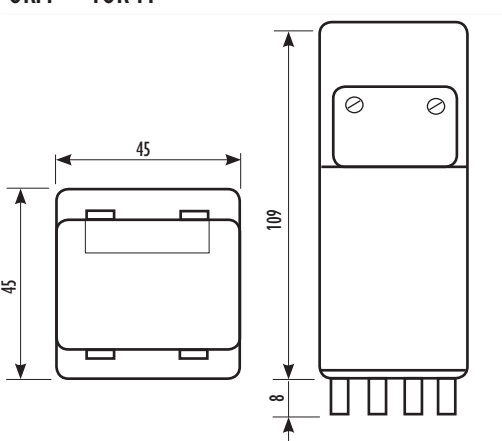
Railway standards: NF-F 16-101, NF-F 16-102 (materials)

► Dimensions et montage / Dimensions and mounting

OKRe-FP

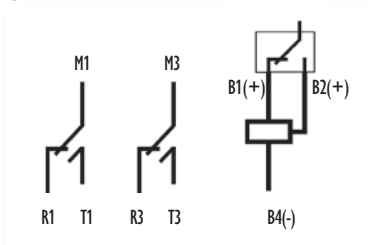


OKFP - TOK-FP

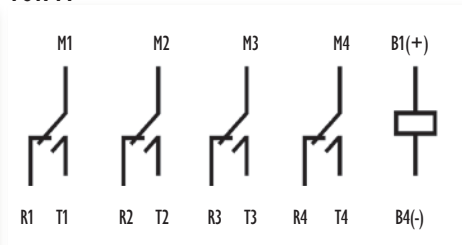


► Raccordements électriques / Electrical connections

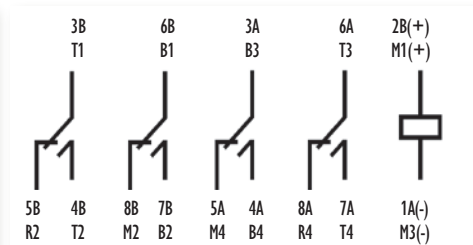
OKFP



TOK-FP



OKRe-FP



► Fonctionnement / Operation

