

FR - Notice de fonctionnement
GB - User's manual
DE - Bedienungsanleitung
IT - Manuale d'uso
ES - Manual de instrucciones

 **CHAUVIN
ARNOUX**

CA 850



**Manomètre Numérique
Digital Pressure Gauge
Digitalen Druckmessers
Manometro Numerico
Manómetro digital**

Measure up 

English	9
Deutsch	16
Italiano	23
Español	30

Vous venez d'acquérir un **Manomètre numérique CA 850** et nous vous remercions de votre confiance. Pour obtenir le meilleur service de votre appareil :

- **lisez** attentivement cette notice de fonctionnement,
- **respectez** les précautions d'emploi.



ATTENTION, risque de DANGER ! L'opérateur doit consulter la présente notice à chaque fois que ce symbole de danger est rencontré.



ATTENTION, risque de choc électrique. La tension appliquée sur les pièces marquées de ce symbole peut être dangereuse.



Appareil protégé par une isolation double.



Application ou retrait non autorisé sur les conducteurs sous tension dangereuse. Capteur de courant type B selon IEC 61010-2-032.



Pile.



Le marquage CE indique la conformité aux directives européennes DBT et CEM.



La poubelle barrée signifie que, dans l'Union Européenne, le produit fait l'objet d'une collecte sélective conformément à la directive DEEE 2002/96/EC.

SOMMAIRE

1. PRÉSENTATION	3
2. PRÉCAUTIONS D'EMPLOI	3
3. DESCRIPTION DE L'APPAREIL	4
4. FONCTIONNEMENT DE L'APPAREIL	5
4.1. Mode «Surveillance»	5
4.2. Mode «Mesure différentielle»	5
4.3. Réglage du zéro	5
4.4. Étalonnage et réglage de l'appareil	5
4.5. Mode «Veille»	6
4.6. Erreur : cause et action	6
5. CARACTÉRISTIQUES GÉNÉRALES	7
6. MAINTENANCE	7
6.1. Entretien	7
6.2. Nettoyage du boîtier	7
6.3. Vérification métrologique	7
6.4. Réparations	8
7. POUR COMMANDER	8

1. PRÉSENTATION

Le manomètre CA 850 est idéal pour mesurer les niveaux de pression dans les installations d'air conditionné, les équipements médicaux et les systèmes de contrôle pneumatiques.

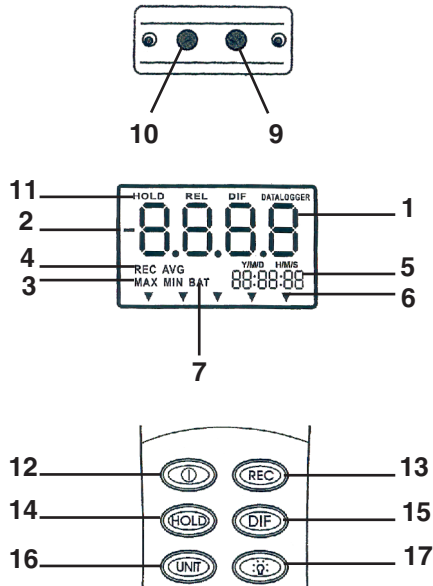
Il mesure des pressions relatives - pression mesurée en psi établie par rapport à la pression atmosphérique - et des pressions différentielles - différence entre deux pressions .

11 unités de mesures sont sélectionnables : bar, mmHg, ozin², kg/cm², inH₂O, kPa, ftH₂O, inHg, cmH₂O, mbar.

2. PRÉCAUTIONS D'EMPLOI

- L'utilisation du manomètre doit être confiée à une personne qualifiée pour la manipulation des circuits sous pression. Le constructeur et ses distributeurs déclinent toute responsabilité sur les dégâts consécutifs à une manipulation non maîtrisée de l'appareil. Se référer aux conditions générales de vente.
- Le compartiment de la pile doit être fermé avant l'utilisation du manomètre.
- Veillez à ce qu'il n'y ait pas d'entrée de poussière ni de corps étrangers dans le manomètre.
- Pour éviter les dégâts dus à la surpression, respectez la gamme de mesure du manomètre.
- Pour prévenir la corrosion du capteur de pression, le manomètre ne doit pas être utilisé avec des gaz corrosifs.
- Pour prévenir une détente brutale dans un circuit pressurisé, isoler par fermeture de vanne la portion de circuit sur laquelle le manomètre doit être monté ou démonté et purger lentement la pression avant toute intervention d'ouverture de cette portion de circuit.

3. DESCRIPTION DE L'APPAREIL



1. Ecran principal indiquant la mesure de pression dans l'unité choisie
2. " - " indique une pression négative
3. pression maximale ou minimale enregistrée
4. Indique que le mode de surveillance a démarré
5. Ecran secondaire indiquant le temps écoulé depuis le début du mode surveillance
6. Indique l'unité de pression sélectionnée
7. Indicateur de batterie faible
8. Indique que le mode de pression différentielle est activé
9. Entrée positive
10. Entrée négative
11. Indique que la valeur mesurée est figée à l'écran
12. Bouton d'alimentation
13. Bouton de déclenchement du mode surveillance
14. Maintien de la valeur mesurée
15. Bouton d'accès au mode de mesure différentielle
16. Bouton de sélection de l'unité de pression
17. Rétro-éclairage

4. FONCTIONNEMENT DE L'APPAREIL

4.1. MODE «SURVEILLANCE»

Lorsque vous pressez le bouton " REC " vous accédez au mode de " surveillance ".

Avant de rentrer dans ce mode, sélectionnez l'unité de pression, vous ne pourrez plus la changer une fois entrer dans le mode.

Dès l'appui, une horloge se déclenche et " REC " s'affiche à l'écran.

Ce mode vous permet d'horodater les valeurs maximales et minimales de votre campagne de mesure.

Lorsque vous appuyez une seconde fois sur le bouton " REC " MAX apparaît à l'écran et la valeur maximale de la campagne de mesure est indiqué sur l'écran principal. L'horloge indique l'instant auquel cet évènement est survenu lors de la campagne de mesure.

Lorsque vous appuyez une troisième fois, vous obtenez les mêmes informations pour la valeur minimale.

Un quatrième appui permet de revenir à la valeur courante.

Pour sortir du mode, appuyez sur le bouton " REC " pendant 3 secondes.

Note : Le mode "mesure différentielle " n'est pas accessible depuis le mode " surveillance "

4.2. MODE «MESURE DIFFÉRENTIELLE»

Lorsque vous appuyez sur le bouton " DIF " vous accédez au mode " mesure différentielle ".

La mesure différentielle permet de mesurer la différence entre deux pressions. Cependant il peut également vous permettre de quantifier la variation d'une pression (connectez une entrée à votre système et laissez l'autre à la pression atmosphérique).

Avant de rentrer dans ce mode, sélectionnez l'unité de pression, vous ne pourrez plus la changer une fois entrer dans le mode.

Dès l'appui, le symbole " DIF " et le zéro relatif apparaît à l'écran. Désormais uniquement le changement de pression sera indiqué.

Pour sortir du mode appuyez sur le bouton " DIF ".

4.3. RÉGLAGE DU ZÉRO

Laisser les entrées à la pression atmosphérique et appuyer sur le bouton " HOLD " pendant 2 secondes. L'écran s'éteint, indique " 0.0.0.0 " de droite à gauche et le zéro apparaît sur l'écran.

4.4. ÉTALONNAGE ET RÉGLAGE DE L'APPAREIL

 L'étalonnage est uniquement réalisable avec un calibrateur de pression.

- Premièrement, régler le zéro
- Ensuite, éteindre l'appareil
- Appuyer sur les boutons «REC» et «alimentation» simultanément. «CA» apparaît à l'écran. Vous êtes maintenant entré dans le mode de réglage.
- Vérifier que l'unité sélectionnée est bien " psi " pour commencer la réglage de l'entrée positive.
- Le CA 850 a, par défaut, 80 psi comme point d'étalonnage. Cependant il est possible de régler entre 78 et 82 psi. Si la source d'étalonnage n'est pas à 80 psi, régler le point de étalonnage avec le bouton " DIF " pour augmenter et le bouton " rétro-éclairage " pour diminuer.

- Enregistrer le point de étalonnage en appuyant sur le bouton “ REC ”. “ SA ” apparaît à l’écran après 2 secondes. Ensuite le manomètre passe automatiquement au réglage de la pression négative.
- Suivez la même procédure d’étalonnage pour la pression négative.
- De nouveau enregistrer le point d’étalonnage . Après 2 secondes “ END ” et “ CA ” apparaissent à l’écran et ensuite le manomètre retourne au mode de mesure.

Si vous ne pouvez pas enregistrer le point d’étalonnage par le bouton “ REC ”, le symbole “ SA ” n’apparaît pas, vérifiez que :

- la source d’étalonnage de la pression est comprise entre 78 et 82 psi
- vous avez relié la bonne entrée : positive ou négative

Si vous désirez passer directement à l’étalonnage de l’entrée négative, appuyer sur le bouton “ UNIT ”.

4.5. MODE «VEILLE»

L’appareil s’éteint automatiquement après environ 20 minutes sans opération.

Pour les périodes de surveillances longues, vous pouvez désactiver le mode “ veille ” en appuyant sur les boutons “ alimentation ” et “ HOLD ” simultanément lorsque l’appareil est éteint. Un “ n ” apparaît à l’écran, le mode “ veille ” est désactivé. La prochaine fois que vous allumerez le manomètre le mode “ veille ” sera actif de nouveau.

4.6. ERREUR : CAUSE ET ACTION

Pas d’affichage :

Vérifier que la pile est correctement branchée ou qu’elle n’est pas déchargée Si l’écran disparaît vérifier que le mode “ veille ” n’est pas actif.

Affichage de BAT :

Les mesures peuvent être entachées d’erreur. Remplacer la pile.

Err. 1 :

Lorsque la pression est supérieure la limite haute de la gamme de mesure, “ Err. 1 ” apparaît à l’écran.

Err. 2 :

Lorsque la pression est inférieure à la limite basse de a gamme de mesure, “ Err. 2 ” apparaît à l’écran.

Err. 3 :

Lorsque vous êtes en “ mode mesure différentielle ”, “ Err. 3 ” apparaît si la valeur de la pression différentielle est supérieure à l’affichage.

Err. 4 :

Lorsque vous réglez le zéro, soyez sûr qu’aucune pression n’est appliquée. Autrement “ Err. 4 ” apparaît à l’écran. Si “ Err. 4 ” apparaît encore à l’écran alors qu’aucune pression n’est appliquée, cela signifie que le capteur est endommagé (voir le § 6 Réparation).

5. CARACTÉRISTIQUES GÉNÉRALES

Etendue de mesure :	0 a \pm 100 psi
Pression maximale :	150 psi
Résolution :	0.1 psi (voir annexe 1 pour les autres unités de mesure)
Précision :	\pm 1.0 % pleine échelle
Temps de réponse :	0.5 s
Affichage :	Ecran LCD 4 digits
Environnement climatique :	
Utilisation :	Température : 0 à 50°C (32 à 122°F) Humidité maximale : 80 % HR
Stockage :	Température : -20 à 60°C (-4 à 140°F) Humidité maximale : 80 % HR
Alimentation :	1 pile 9V
Dimensions / Masse :	72 x 182 x 30 mm / 220 g (pile comprise)

6. MAINTENANCE

Pour la maintenance, utilisez seulement les pièces de rechange qui ont été spécifiées. Le fabricant ne pourra être tenu responsable de tout accident survenu suite à une réparation effectuée en dehors de son service après-vente ou des réparateurs agréés.

6.1. ENTRETIEN

Pour remplacer la pile:

- Éteindre le manomètre
- Dégager le couvercle situé au bas de l'appareil
- Remplacer la pile usée par une pile 9V (type 6LR61 ou 6LF22)

6.2. NETTOYAGE DU BOÎTIER

Nettoyer le boîtier avec un chiffon légèrement imbibé d'eau savonneuse.

Rincer avec un chiffon humide.

Ne pas utiliser de solvant.

6.3. VÉRIFICATION MÉTROLOGIQUE

Comme tous les appareils de mesure ou d'essais, une vérification périodique est nécessaire.

Nous vous conseillons une vérification annuelle de cet appareil. Pour les vérifications et étalonnages, adressez-vous à nos laboratoires de métrologie accrédités COFRAC ou aux centres techniques MANUMESURE.

Renseignements et coordonnées sur demande :

Tél. : 02 31 64 51 55 - Fax : 02 31 64 51 72

6.4. RÉPARATIONS

Pour les réparations sous garantie et hors garantie, contactez votre agence commerciale Chauvin Arnoux la plus proche ou votre centre technique régional Manumasure qui établira un dossier de retour et vous communiquera la procédure à suivre.

Coordonnées disponibles sur notre site : <http://www.chauvin-arnoux.com>

ou par téléphone aux numéros suivants :

02 31 64 51 55 (centre technique Manumasure),

01 44 85 44 85 (Chauvin Arnoux).

Pour les réparations hors de France métropolitaine, sous garantie et hors garantie, retournez l'appareil à votre agence Chauvin Arnoux locale ou à votre distributeur.

7. POUR COMMANDER

CA 850.....**P01184101**

Fourni avec une malette de transport, 2 tuyaux de raccord (DI = 4mm et L = 500mm), une pile 9V et cette notice de fonctionnement.

Thank you for purchasing this **C.A 850 digital pressure gauge**.

For best results from your instrument:

- **read** these operating instructions carefully,
- **comply** with the precautions for use.



WARNING, risk of DANGER! The operator must refer to these instructions whenever this danger symbol appears.



WARNING, risk of electric shock. The voltage applied to parts marked with this symbol may be hazardous.



Equipment protected by double insulation



Application or withdrawal authorized on conductors carrying dangerous voltages. Type B current sensor as per IEC 61010-2-032.



Battery.



The CE marking indicates conformity with European directives, in particular LVD and EMC.



The rubbish bin with a line through it indicates that, in the European Union, the product must undergo selective disposal in compliance with Directive WEEE 2002/96/EC.

CONTENTS

1. PRESENTATION	10
2. PRECAUTIONS FOR USE	10
3. DESCRIPTION OF THE INSTRUMENT	11
4. OPERATION OF THE INSTRUMENT	12
4.1. «Monitoring» mode	12
4.2. «Differential measurement» mode	12
4.3. Adjustment of the zero	12
4.4. Calibration and adjustment of the instrument	12
4.5. «Standby» mode	13
4.6. Errors: causes and action	13
5. GENERAL SPECIFICATIONS	14
6. MAINTENANCE	14
6.1. Servicing	14
6.2. Cleaning the casing	14
6.3. Metrological check	14
6.4. Repairs	14
7. TO ORDER	15

GUARANTEE

Our guarantee is applicable, unless otherwise stated, for twelve months following the date of supply of the equipment (extract from our General Sales Conditions, available on request).

1. PRESENTATION

The CA 850 pressure gauge is ideal for measuring pressure levels in air-conditioning installations, medical equipment and pneumatic control systems.

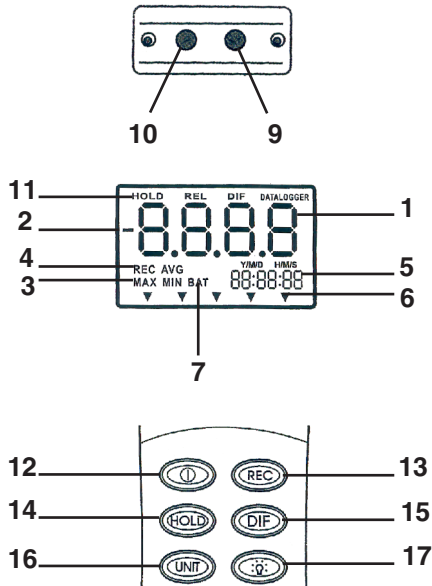
It measures relative pressures – pressure measured in psi in relation to atmospheric pressure – and differential pressures – difference between two pressures.

11 measurement units are available for selection : bar, mmHg, ozin², kg/cm², inH₂O, kPa, ftH₂O, inHg, cmH₂O, mbar.

2. PRECAUTIONS FOR USE

- The pressure gauge should only be used by people qualified to work on pressurized circuits. The manufacturer and its distributors disclaim any responsibility for damage resulting from improper unqualified use of the instrument. Refer to the general terms of sale.
- The battery compartment must be closed before using the pressure gauge.
- Ensure that no dust or foreign matter penetrates inside the pressure gauge.
- To avoid damage due to overpressure, comply with the measuring range of the pressure gauge.
- To prevent corrosion of the pressure sensor, the pressure gauge must not be used with corrosive gases.
- To prevent a sudden pressure drop in a pressurized circuit, close valves to isolate the portion of the circuit where the pressure gauge is to be mounted or removed and slowly release the pressure before attempting to open this portion of the circuit.

3. DESCRIPTION OF THE INSTRUMENT



1. Main screen indicating the pressure measurement in the unit selected
2. “ - ” indicates a negative pressure
3. maximum or minimum pressure recorded
4. Indicates that the monitoring mode has started
5. Secondary screen indicating the time since the start of monitoring mode
6. Indicates the pressure unit selected
7. Low battery indicator
8. Indicates that differential pressure mode has been activated
9. Positive input
10. Negative input
11. Indicates that the value measured is frozen on the screen
12. Power button
13. Monitoring mode trigger button
14. Holding of the value measured
15. Differential measurement mode access button
16. Pressure unit selection button
17. Back-lighting

4. OPERATION OF THE INSTRUMENT

4.1. «MONITORING» MODE

When you press the «REC» button, you access the «monitoring» mode.

Before going into this mode, select the unit of pressure, as you will not be able to change it once you are in monitoring mode.

When you press the button, a clock is started and “REC” is displayed on the screen.

This mode enables you to time/date-stamp the maximum and minimum values in your measuring operation.

When you press the “REC” button a second time, MAX is displayed on the screen and the maximum value from the measuring operation is indicated on the main screen. The clock indicates the time when this event occurred during the measuring operation.

When you press a third time, you obtain the same information for the minimum value.

A fourth press returns you to the current value.

To exit from this mode, press the “REC” button for 3 seconds.

Note: The “differential measurement” mode is not accessible from the “monitoring” mode.

4.2. «DIFFERENTIAL MEASUREMENT» MODE

When you press the «DIF» button, you access the «differential measurement» mode.

The differential measurement mode measures the difference between two pressures. But it can also be used to quantify pressure variations (connect one input to your system and leave the other at atmospheric pressure).

Before going into this mode, select the unit of pressure, as you will not be able to change it once you are in monitoring mode.

When you press the button, the “DIF” symbol and the relative zero are displayed on the screen. From now on, only the pressure change will be indicated.

To exit from this mode, press the “DIF” button.

4.3. ADJUSTMENT OF THE ZERO

Leave the inputs at atmospheric pressure and press the «HOLD» button for 2 seconds. The screen switches off, indicates «0.0.0.0» from right to left and then the zero is displayed.

4.4. CALIBRATION AD ADJUSTMENT OF THE INSTRUMENT

 Calibration can only be performed using a pressure calibrator.

- First, set the zero
- Then switch off the instrument
- Press the “REC” and “power” buttons simultaneously. “CA” appears on the screen. You are now in setting mode.
- Check that the unit selected is “psi” before starting to adjust the positive input.
- By default, the CA 850 uses 80 psi as the calibration point. However, it can be set between 78 and 82 psi. If the calibration source is not at 80 psi, adjust the calibration point with the “DIF” button to increase and with the “back-lighting” button to reduce.

- Record the calibration point by pressing the “REC” button. “SA” appears on the screen after 2 seconds. The pressure gauge then switches automatically to adjustment of the negative pressure.
- Follow the same calibration procedure for the negative pressure.
- Record the calibration point again. After 2 seconds, “END” and “CA” appear on the screen and the pressure gauge then returns to the measurement mode.

If you cannot record the calibration point using the “REC” button, the “SA” symbol is not displayed; check that:

- the pressure calibration source is between 78 and 82 psi
- you have connected the correct input: positive or negative

If you want to go directly to calibration of the negative input, press the “UNIT” button.

4.5. «STANDBY» MODE

The instrument is switched off automatically after approximately 20 minutes without any activity. For long monitoring periods, you can deactivate the “standby” mode by pressing the “power” and “HOLD” buttons simultaneously when the instrument is switched off. An “n” is displayed on the screen: “standby” mode is deactivated. The next time you switch on the pressure gauge, the “standby” mode will be reactivated.

4.6. ERRORS: CAUSES AND ACTION

No display:

Check that the battery is connected correctly and that its charge is sufficient. If the screen display disappears, check that “standby” mode is not activated.

BAT display:

There may be measurement errors. Replace the battery.

Err. 1 :

When the pressure is greater than the upper limit of the measurement range, “Err. 1” is displayed on the screen.

Err. 2 :

When the pressure is less than the lower limit of the measurement range, “Err. 2” appears on the screen.

Err. 3 :

When you are in “differential measurement mode”, “Err. 3” is displayed if the differential pressure value is larger than the maximum display.

Err. 4 :

When you set the zero, make sure that no pressure is applied. Otherwise, “Err. 4” appears on the screen. If “Err. 4” appears on the screen even when no pressure is applied, it means that the sensor is damaged (see § 6 Repairs).

5. GENERAL SPECIFICATIONS

Measuring range :	0 to \pm 100 psi
Maximum pressure :	150 psi
Resolution :	0.1 psi (see attachment 1 for the other measurement units)
Accuracy :	\pm 1.0 % full scale
Response time :	0.5 s
Display :	4-digit LCD screen
Climatic environment :	
Use :	Temperature : 0 to 50°C (32 to 122°F) Maximum humidity : 80 % HR
Storage :	Temperature : -20 to 60°C (-4 to 140°F) Maximum humidity : 80 % HR
Power supply :	One 9V battery
Dimension / weight :	72 x 182 x 30 mm / 220 g (with battery)

6. MAINTENANCE

Only use specified spare parts for maintenance purposes. The manufacturer cannot accept any responsibility for accidents occurring following repairs carried out outside its after-sales department or approved maintenance network.

6.1. SERVICING

To replace the battery:

- Switch off the pressure gauge
- Remove the cover at the bottom of the instrument
- Replace the old battery with a 9V battery (6LR61 or 6LF22 type)

6.2. CLEANING THE CASING

Clean the unit with a cloth and a little soapy water.

Wipe off with a damp cloth.

Do not use any solvents.

6.3. METROLOGICAL CHECK

Like all measuring or testing devices, the instrument must be checked regularly.

This instrument should be checked at least once a year. For checking and calibration, contact one of our accredited metrology laboratories (information and contact details available on request), at our Chauvin Arnoux subsidiary or the branch in your country

6.4. REPAIRS

For all repairs before or after expiry of warranty, please return the device to your distributor.

7. TO ORDER

C.A 850.....P01184101
Supplied with a carrying case, 2 connection tubes (ID = 4mm and L = 500 mm), one 9V battery and this operating manual.

Wir danken Ihnen für das Vertrauen, dass Sie uns mit dem Kauf dieses digitalen Druckmessers **CA 850** entgegengebracht haben.

Für die Erlangung eines optimalen Betriebsverhaltens Ihres Gerätes bitten wir Sie:

- diese Bedienungsanleitung **sorgfältig zu lesen**,
- die Benutzungshinweise **genau zu beachten**.



ACHTUNG, GEFAHR! Sobald dieses Gefahrenzeichen irgendwo erscheint, ist der Benutzer verpflichtet, die Anleitung zu Rate zu ziehen.



ACHTUNG! Gefahr eines elektrischen Stromschlags. Mit diesem Symbol gekennzeichnete Teile stehen möglicherweise unter Gefahrenspannung!



Das Gerät ist durch eine doppelte Isolation geschützt.



Ansetzen und Abnehmen ist bei unter Spannung stehenden Leitern (Gefahrenspannung) verboten! Stromwandler Typ B gemäß IEC 61010-2-032.



Batterie.



Die CE-Kennzeichnung bestätigt die Übereinstimmung mit den europäischen Richtlinien, insbesondere der Niederspannungs-Richtlinie und der EMV-Richtlinie.



Der durchgestrichene Mülleimer bedeutet, dass das Produkt in der europäischen Union gemäß der WEEE-Richtlinie 2002/96/EG einer getrennten Elektroschrott-Verwertung zugeführt werden muss.

INHALT

1. VORSTELLUNG DES GERÄTS	17
2. SICHERHEITSHINWEISE	17
3. BESCHREIBUNG DES GERÄTS	18
4. FUNKTIONWEISE DES GERÄTS	19
4.1. Überwachungsmodus	19
4.2. Differenzialdruckmodus	19
4.3. Einstellung des Nullwerts	19
4.4. Kalibrierung und Einstellung des Geräts	19
4.5. Bereitschaftsmodus	20
4.6. Störungen : Ursachen und Behebungsmaßnahmen	20
5. ALLGEMEINE DATEN	21
6. WARTUNG	21
6.1. Pflege	21
6.2. Reinigung des Gehäuses	21
6.3. Messtechnische Überprüfung	21
6.4. Reparatur	21
7. BESTELLANGABEN	22

GARANTIE

Unsere Garantie erstreckt sich, falls nicht ausdrücklich anders vereinbart, über zwölf Monate nach Kauf des Geräts (ein Auszug aus unseren allgemeinen Verkaufsbedingungen ist auf Anforderung erhältlich).

1. VORSTELLUNG DES GERÄTS

Der Druckmesser CA 850 ist ideal, um das Druckniveau in Klimaanlage, medizintechnischen Geräten und Systemen für die Reifenkontrolle zu bestimmen.

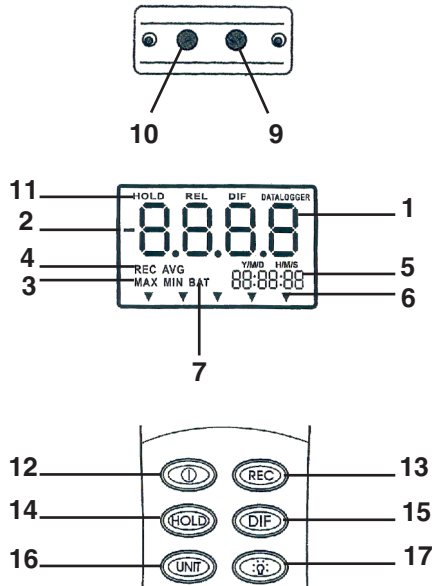
Gemessen wird sowohl der relative Druck – der Druck in psi im Verhältnis zum Luftdruck – als auch der Differenzialdruck, d. h. die Differenz zwischen zwei Druckpegeln.

Sie können zwischen 11 Maßeinheiten wählen : bar, mmHg, ozin², kg/cm², inH₂O, kPa, ftH₂O, inHg, cmH₂O, mbar.

2. SICHERHEITSHINWEISE

- Der Druckmesser darf ausschließlich von Personen verwendet werden, die zur Handhabung unter Druck stehender Systeme befähigt sind. Hersteller und Händler übernehmen keinerlei Haftung für Schäden, die sich aus einem unsachgemäßen Umgang mit dem Gerät ergeben. Bitte beachten Sie auch die allgemeinen Verkaufsbedingungen.
- Das Batteriegehäuse muss bei der Verwendung des Druckmessers geschlossen sein.
- Ensure that no dust or foreign matter penetrates inside the pressure gauge.
- Bitte vergewissern Sie sich, dass sich keine Staubpartikel oder andere Fremdkörper im Gerät befinden.
- Um jegliche Beschädigung durch Überdruck auszuschließen, darf der Messbereich des Geräts nicht überschritten werden.
- Damit keine Korrosionsschäden am Druckfühler entstehen, darf der Druckmesser nicht in Verbindung mit korrodierenden Gasen verwendet werden.
- Um in geschlossenen Systemen einen abrupten Druckabfall zu vermeiden, isolieren Sie zunächst durch Ventilschließung den Bereich, in dem der Druckmesser installiert bzw. deinstalliert werden soll und lassen Sie den Druck langsam entweichen, bevor Sie den betreffenden Bereich öffnen.

3. BESCHREIBUNG DES GERÄTS



1. Hauptanzeige des gemessenen Druckniveaus in der gewählten Einheit
2. „-“ zeigt einen negativen Druck an
3. höchster bzw. niedrigster gespeicherter Druck
4. zeigt an, dass der Überwachungsmodus aktiviert ist
5. Nebenanzeige, die angibt, wie viel Zeit seit Aktivierung des Überwachungsmodus verstrichen ist
6. gibt die gewählte Druckeinheit an
7. weist auf ein niedriges Batterie-Ladeniveau hin
8. gibt an, dass der Differenzialdruckmodus aktiviert ist
9. positiver Eingang
10. negativer Eingang
11. weist auf die Festanzeige des gemessenen Werts hin
12. Ein-/Aus-Taste
13. Taste zur Aktivierung des Überwachungsmodus
14. Messwertspeicherung
15. Taste zur Aktivierung und Deaktivierung des Differenzialdruckmodus
16. Auswahltaste für die Druckeinheit
17. Hintergrundbeleuchtung

4. FUNKTIONWEISE DES GERÄTS

4.1. ÜBERWACHUNGSMODUS

Über die Taste „REC“ gelangen Sie zum Überwachungsmodus.

Wählen Sie vor Aktivierung dieses Modus die gewünschte Druckeinheit, da diese nicht mehr geändert werden kann, wenn sich das Gerät im Überwachungsmodus befindet.

Bei Betätigung der Taste setzt die Zeitmessung ein, und „REC“ erscheint auf der Anzeige.

In diesem Modus lassen sich die minimalen und maximalen Werte Ihrer Messkampagne aufzeichnen.

Wenn Sie die „REC“-Taste erneut drücken, wird „MAX“ angezeigt, und der höchste Wert Ihrer Messkampagne erscheint auf der Hauptanzeige. Die Uhr gibt an, zu welchem Zeitpunkt der entsprechende Wert während Ihrer Messkampagne erfasst wurde.

Indem Sie die Taste ein drittes Mal betätigen, erhalten Sie dieselben Informationen für den niedrigsten Wert.

Drücken Sie die Taste erneut, um zum laufenden Wert zurückzukehren.

Indem Sie die Taste „REC“ 3 Sekunden lang gedrückt halten, verlassen Sie den Überwachungsmodus.

Hinweis: Der Differenzialdruckmodus kann im Überwachungsbetrieb nicht aktiviert werden.

4.2. DIFFERENZIALDRUCKMODUS

Über die Taste „DIF“ gelangen Sie zum Differenzialdruckmodus.

Er dient dazu, die Differenz zwischen zwei Druckniveaus zu messen. Sie können ihn aber auch dazu verwenden, die Druckvariation zu quantifizieren (weisen Sie hierzu einen Eingang Ihrem System zu und den anderen dem Luftdruck).

Wählen Sie vor Aktivierung dieses Modus die gewünschte Druckeinheit, da diese nicht mehr geändert werden kann, wenn sich das Gerät im Differenzialmodus befindet.

Bei Betätigung der Taste erscheinen „DIF“ und der relative Nullwert auf der Anzeige. Ab jetzt wird lediglich die Druckänderung angezeigt.

Drücken Sie auf „DIF“, um den Modus zu verlassen.

4.3. EINSTELLUNG DES NULLWERTS

Lassen Sie die Eingänge auf Luftdruck stehen und drücken Sie 2 Sekunden lang auf die Taste „HOLD“. Die Anzeige schaltet sich daraufhin aus, „0.0.0.0“ erscheint von rechts nach links und es wird der Nullwert angezeigt.

4.4. KALIBRIERUNG UND EINSTELLUNG DES GERÄTS

 Die Kalibrierung kann nur mithilfe eines Druckkalibriergeräts vorgenommen werden.

- Stellen Sie zunächst den Nullwert ein.
- Schalten Sie das Gerät aus.
- Drücken Sie gleichzeitig auf „REC“ und auf „Ein“. „CA“ erscheint auf der Anzeige. Sie befinden sich jetzt im Einstellungsmodus.
- Vergewissern Sie sich, dass die Einheit „psi“ gewählt wurde, um mit der Einstellung des positiven Eingangs beginnen zu können.

- Die Werkseinstellung des CA 850 ist 80 psi als Kalibrierpunkt. Sie können aber auch einen anderen Wert zwischen 78 und 82 psi einstellen. Um eine andere Kalibrierquelle als 80 psi zu wählen, können Sie den Kalibrierpunkt über die Taste „DIF“ erhöhen bzw. über die Taste „Hintergrundbeleuchtung“ verringern.
- Speichern Sie den Kalibrierpunkt über die Taste „REC“. Nach 2 Sekunden erscheint „SA“ auf der Anzeige. Der Druckmesser geht nun automatisch zur Einstellung des Unterdrucks über.
- Verfahren Sie hierzu wie bei der Einstellung des positiven Drucks.
- Speichern Sie auch hier wieder den Kalibrierpunkt. Nach 2 Sekunden erscheinen „END“ und „CA“ auf der Anzeige, und der Druckmesser kehrt in den Messmodus zurück.

Falls Sie Schwierigkeiten beim Speichern des Kalibrierpunkts über die Taste „REC“ haben und das Symbol „SA“ nicht erscheint, vergewissern Sie sich,

- dass sich die Druckkalibrierquelle zwischen 78 und 82 psi befindet und
- dass Sie den richtigen Eingang gewählt haben (positiv oder negativ).

Um direkt zur Einstellung des negativen Eingangs überzugehen, drücken Sie auf „UNIT“.

4.5. BEREITSCHAFTSMODUS

Nach einer zwanzigminütigen Betriebspause schaltet sich das Gerät automatisch aus. Um längere Überwachungsperioden zu ermöglichen, können Sie den Bereitschaftsmodus deaktivieren, indem Sie gleichzeitig auf „Ein“ und auf „HOLD“ drücken, während das Gerät abgeschaltet ist. Es erscheint nun ein „n“ auf der Anzeige; der Bereitschaftsmodus ist deaktiviert. Beim nächsten Einschalten des Druckmessers wird der Bereitschaftsmodus automatisch wieder aktiviert.

4.6. STÖRUNGEN : URSACHEN UND BEHEBUNGSMASSNAHMEN

Keine Anzeige:

Vergewissern Sie sich, dass die Batterie ordnungsgemäß angeschlossen und aufgeladen ist. Falls keine Anzeige erscheint, überprüfen Sie, ob der Bereitschaftsmodus aktiviert ist.

BAT wird angezeigt:

Die Messungen können fehlerhaft sein. Wechseln Sie die Batterie aus.

Err. 1:

Falls der Druck die obere Messbereichsgrenze überschreitet, erscheint „Err. 1“ auf der Anzeige.

Err. 2:

Falls der Druck unterhalb der unteren Messbereichsgrenze liegt, erscheint „Err. 2“ auf der Anzeige.

Err. 3:

Im Differenzialdruckmodus erscheint „Err. 3“ auf der Anzeige, falls der Wert des Differenzialdruck größer als der maximal Wert ist.

Err. 4:

Vergewissern Sie sich beim Einstellen des Nullwerts, dass kein Druck herrscht. Andernfalls erscheint „Err. 4“ auf der Anzeige. Falls weiterhin „Err. 4“ angezeigt wird, obwohl kein besonderer Druck vorliegt, so ist der Druckfühler beschädigt (siehe auch § 6 „Reparatur“).

5. ALLGEMEINE DATEN

Messumfang:	0 bis \pm 100 psi
Maximaler Druck:	150 psi
Auflösung:	0.1 psi (für die anderen Maßeinheiten Anlage 1)
Genauigkeit:	\pm 1,0 % (Skalenendwert)
Ansprechzeit:	0,5 s
Anzeige:	LCD-Display mit 4 Digits
Klimatische Umgebung:	
Betrieb:	Temperatur: 0 bis 50 °C (32 bis 122 °F) Maximale Luftfeuchtigkeit: 80 % r. F.
Lagerung:	Temperatur: -20 bis 60°C (-4 bis 140 °F) Maximale Luftfeuchtigkeit: 80 % r. F.
Stromversorgung:	1 9-V-Batterie
Abmessungen / Gewicht:	72 x 182 x 30 mm / 220 g (mit Batterie)

6. WARTUNG

Für die Wartung sind ausschließlich die angegebenen Ersatzteile zu verwenden. Der Hersteller kann nicht für Unfälle haftbar gemacht werden, die auf eine Reparatur zurückzuführen sind, die nicht von seinem Kundendienst oder einem zugelassenen Reparaturservice durchgeführt wurde.

6.1. PFLEGE

Austausch der Batterie:

- Schalten Sie den Druckmesser ab.
- Öffnen Sie den Deckel auf der Unterseite des Geräts.
- Tauschen Sie die verbrauchte Batterie durch eine 9-V-Batterie (Typ 6LR61 oder 6LF22) aus.

6.2. REINIGUNG DES GEHÄUSES

Reinigen Sie das Gehäuse mit einem Lappen und etwas Seifenwasser.
Wischen Sie mit einem angefeuchteten Tuch nach.
Verwenden Sie keine Lösungsmittel.

6.3. MESSTECHNISCHE ÜBERPRÜFUNG

Wie auch bei anderen Mess- oder Prüfgeräten ist eine regelmäßige Geräteüberprüfung erforderlich. Es wird mindestens eine einmal jährlich durchgeführte Überprüfung dieses Gerätes empfohlen. Für Überprüfung und Kalibrierung wenden Sie sich bitte an unsere zugelassenen Messlabors (Auskunft und Adressen auf Anfrage), bzw. an die Chauvin Arnoux Niederlassung oder den Händler in Ihrem Land.

6.4. REPARATUR

Senden Sie das Gerät bei Reparaturen innerhalb und außerhalb der Garantie an die Chauvin Arnoux Niederlassung oder Ihren Händler zurück.

7. BESTELLANGABEN

CA 850.....P01184101

Im Lieferumfang sind eine Transporttasche, 2 Verbindungsschläuche (Innendurchmesser = 4 mm, Länge = 500 mm), eine 9-V-Batterie und die vorliegende Bedienungsanleitung enthalten.

Avete acquistato un **manometro numerico CA 850** e vi ringraziamo per la fiducia accordataci..

Per ottenere il massimo risultato dal vostro apparecchio:

- **leggete** attentamente queste istruzioni per l'uso,
- **rispettate** le indicazioni per l'uso.



ATTENZIONE, rischio di PERICOLO! L'operatore deve consultare il presente manuale d'uso ogni volta che vedrà questo simbolo di pericolo.



ATTENZIONE, rischio di shock elettrico. La tensione applicata sui pezzi contrassegnati da questo simbolo può essere pericolosa.



Strumento protetto da un doppio isolamento.



Applicazione o rimozione su conduttori con tensione pericolosa. Sensore di corrente di tipo A secondo la norma IEC 61010-2-032.



Pila.



La marcatura CE indica la conformità alle direttive europee, relativamente alla DBT e CEM.



La pattumiera sbarrata significa che nell'Unione Europea, il prodotto è oggetto di smaltimento differenziato conformemente alla direttiva DEEE 2002/96/CE.

SOMMARIO

1. PRESENTAZIONE	24
2. PRECAUZIONI PER L'USO	24
3. DESCRIZIONE DELL'APPARECCHIO	25
4. FUNZIONAMENTO DELL'APPARECCHIO	26
4.1. Modalità "Controllo"	26
4.2. Modalità "Misurazione differenziale"	26
4.3. Impostazione dello zero.....	26
4.4. Taratura e impostazione dell'apparecchio	26
4.5. Modalità "standby"	27
4.6. Errori : causa e azione.....	27
5. CARATTERISTICHE GENERALI	28
6. MANUTENZIONE	28
6.1. Sostituzione della batteria	28
6.2. Pulizia della custodia	28
6.3. Verifica metrologica	28
6.4. Riparazione	28
7. PER ORDINARE	29

GARANZIA

Salvo accordi diversi, la nostra garanzia avrà valore per dodici mesi a partire dalla data di acquisto del materiale (estratto dalle nostre Condizioni Generali di Vendita, disponibili a richiesta).

1. PRESENTAZIONE

Il manometro CA 850 è lo strumento ideale per misurare il livello di pressione negli impianti di condizionamento dell'aria, nelle apparecchiature mediche e nei sistemi di controllo dei pneumatici.

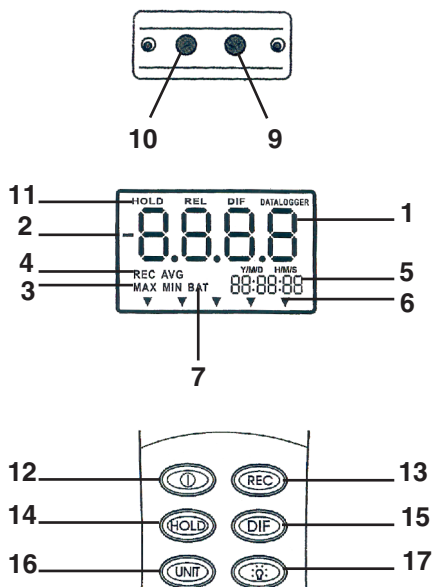
È in grado di misurare pressioni relative (pressione misurata in psi rispetto alla pressione atmosferica) e differenziali (differenza tra due pressioni).

Offre la possibilità di scegliere tra 11 unità di misura : bar, mmHg, ozin², kg/cm², inH₂O, kPa, ftH₂O, inHg, cmH₂O, mbar.

2. PRECAUZIONI PER L'USO

- Il manometro deve essere utilizzato da una persona esperta nella manipolazione dei circuiti a pressione. Il costruttore e i suoi distributori declinano ogni responsabilità derivante da danni provocati dall'utilizzo dell'apparecchio da parte di personale non esperto. Vedi condizioni generali di vendita.
- Prima di utilizzare il manometro chiudere l'alloggiamento della pila.
- Evitare che polvere e corpi estranei penetrino all'interno del manometro.
- Per evitare i danni causati da sovrappressione, rispettate la scala di misurazione del manometro.
- Per impedire la corrosione del sensore di pressione, non utilizzate il manometro con gas corrosivi.
- Per prevenire una decompressione violenta all'interno di un circuito pressurizzato, isolate mediante la chiusura delle apposite valvole la parte del circuito sulla quale il manometro deve essere montato o smontato e quindi scaricate lentamente la pressione prima di effettuare alcun tentativo di apertura di questa porzione del circuito.

3. DESCRIZIONE DELL'APPARECCHIO



1. Schermo principale, sul quale viene visualizzato il valore misurato nell'unità prescelta
2. " - " indica una pressione negativa
3. pressione massima o minima registrata
4. Indica che è stata avviata la modalità controllo
5. Schermo secondario, sul quale viene visualizzato il tempo trascorso dall'avvio della modalità controllo
6. Indica l'unità di pressione selezionata
7. Indicatore di batteria scarica
8. Indica che è stata attivata la modalità di pressione differenziale
9. Ingresso positivo
10. Ingresso negativo
11. Indica che il valore misurato è bloccato sullo schermo
12. Pulsante di alimentazione
13. Pulsante di avvio della modalità controllo
14. Conservazione del valore misurato
15. Pulsante di accesso alla modalità di misurazione differenziale
16. Pulsante di selezione dell'unità di pressione
17. Retroilluminazione

4. FUNZIONAMENTO DELL'APPARECCHIO

4.1. MODALITÀ “CONTROLLO”

Premendo il pulsante “REC” si accede alla modalità “Controllo”.

Prima di tornare in questa modalità, selezionate l'unità di rilevazione della pressione, che non potrà più essere modificata una volta entrati in questa modalità.

Premendo il pulsante, viene avviato l'orologio e sullo schermo compare “REC”.

In questo modo potrete assegnare ora e data ai valori massimi e minimi delle vostre sessioni di misurazione.

Premendo una seconda volta il pulsante “REC”, sullo schermo appare la scritta MAX e sullo schermo principale verrà visualizzato il valore massimo della sessione di misurazione.

L'orologio indica il momento in cui si è verificato questo episodio durante le sessioni di misurazione.

Premendo una terza volta, otterrete le medesime informazioni per il valore minimo.

Premendo una quarta volta potrete tornare al valore attuale.

Per uscire da questa modalità, tenete premuto il pulsante “REC” per 3 secondi.

Nota: La modalità di “misurazione differenziale” non è accessibile se lo strumento si trova in modalità “controllo”.

4.2. MODALITÀ “MISURAZIONE DIFFERENZIALE”

Premendo il pulsante “DIF”, potrete accedere alla modalità “Misurazione differenziale”.

La misurazione differenziale consente di misurare la differenza tra due pressioni, ma anche di quantificare la variazione di pressione (collegate un ingresso al vostro sistema e lasciate l'altro in condizioni di pressione atmosferica).

Prima di tornare in questa modalità, selezionate l'unità di rilevazione della pressione, che non potrà più essere modificata una volta entrati in questa modalità.

Premendo il simbolo “DIF” sullo schermo apparirà lo zero relativo. A questo punto verrà indicato solo il cambiamento di pressione.

Per uscire da questa modalità, premere il pulsante “DIF”.

4.3. IMPOSTAZIONE DELLO ZERO

Lasciate gli ingressi in condizioni di pressione atmosferica e tenete premuto il pulsante “HOLD” per 2 secondi. Lo schermo si spegne, indicando “0.0.0.0” da destra a sinistra. Sullo schermo comparirà lo zero.

4.4. TARATURA E IMPOSTAZIONE DELL'APPARECCHIO

 La taratura deve essere effettuata esclusivamente mediante un calibratore di pressione.

- In primo luogo impostare lo zero
- Spegnerne quindi l'apparecchio
- Premere contemporaneamente i pulsanti “REC” e “Alimentazione”. Sullo schermo comparirà “CA”. A questo punto siete in modalità impostazione.

- Per avviare l'impostazione dell'ingresso positivo verificate che sia stata selezionata l'unità di misura "psi".
- Il punto di taratura predefinito di CA 850 è di 80 psi. È possibile tuttavia impostarli tra 78 e 82 psi. Se la fonte di taratura non è di 80 psi, aumentare il punto di taratura premendo il pulsante "DIF" e il pulsante "retroilluminazione" per diminuirlo.
- Registrare il punto di taratura premendo il pulsante "REC". Per 2 secondi sullo schermo comparirà "SA". In seguito il manometro passa automaticamente alla regolazione della pressione negativa.
- Per la pressione negativa seguire la medesima procedura di taratura.
- Registrare nuovamente il punto di taratura. Dopo 2 secondi compariranno sullo schermo "END" e "CA" e quindi il manometro tornerà alla modalità di misurazione.

Se non riuscite a registrare il punto di taratura mediante il pulsante "REC", il simbolo "SA" non comparirà. Verificare che:

- la fonte di taratura della pressione sia compresa tra 78 e 82 psi
- sia stato collegato l'ingresso corretto: positivo o negativo

Se desiderate passare direttamente alla taratura dell'ingresso negativo, premete il pulsante "UNIT".

4.5. MODALITÀ "STANDBY"

L'apparecchio si spegne automaticamente se non viene effettuata alcuna operazione per circa 20 minuti. Per i periodi di controllo prolungati, potete disattivare la modalità "standby" premendo contemporaneamente i pulsanti "alimentazione" e "HOLD" ad apparecchio spento. Una "n" apparirà sullo schermo e la modalità "standby" sarà disattivata. La prossima volta che accenderete il manometro la modalità "standby" sarà di nuovo attiva.

4.6. ERRORI : CAUSA E AZIONE

Nessuna visualizzazione:

Verificare che la pila sia correttamente posizionata e che sia carica. Se lo schermo scompare, verificare che la modalità "standby" non sia attiva.

Visualizzazione del messaggio BAT:

Le misurazioni possono essere falsate da errori. Sostituire la pila.

Err. 1 :

Se la pressione è superiore al limite massimo della gamma di misurazione, sullo schermo comparirà il messaggio "Err. 1".

Err. 2 :

Se la pressione è inferiore al limite massimo della gamma di misurazione, sullo schermo comparirà il messaggio "Err. 2".

Err. 3 :

Se siete in "modalità misurazione differenziale", sullo schermo comparirà il messaggio "Err. 3" se il valore della pressione differenziale è superiore a visualizzazione massima.

Err. 4 :

Durante l'impostazione dello zero verificate che non venga applicata alcuna pressione. In caso contrario sullo schermo comparirà "Err. 4". Se sullo schermo compare ancora "Err. 4" anche se non viene applicata alcuna pressione, il sensore è danneggiato (vedi par. 6, Riparazione).

5. CARATTERISTICHE GENERALI

Range di misurazione:	da 0 a ± 100 psi
Pressione massima:	150 psi
Risoluzione:	0,1 psi (per le altre unità di misura, vedi allegato 1)
Precisione:	$\pm 1,0$ % scala piena
Tempo di risposta:	0,5 sec
Visualizzazione:	Schermo LCD a 4 cifre
Condizioni ambientali:	
Utilizzo:	Temperatura: da 0 a 50°C (da 32 a 122°F) Umidità massima: 80 % UR
Conservazione:	Temperatura: da -20 a 60°C (da -4° a 140°F) Umidità massima: 80 % UR
Alimentazione:	1 pila da 9 V
Dimensioni/Peso:	72 x 182 x 30 mm / 220 g (pila compresa)

6. MANUTENZIONE

Per la manutenzione utilizzare esclusivamente i pezzi di ricambio specificati. Il produttore non potrà essere ritenuto responsabile di eventuali incidenti successivi a riparazioni non effettuate presso i propri centri assistenza o presso centri autorizzati.

6.1. SOSTITUZIONE DELLA BATTERIA

Per sostituire la pila:

- Spegnerne il manometro
- Togliere il coperchietto nella parte bassa dell'apparecchio
- Sostituire la pila usata con una pila da 9 V (tipo 6LR61 oppure 6LF22)

6.2. PULIZIA DELLA CUSTODIA

Pulire la custodia con un panno leggermente imbevuto di acqua e sapone.

Sciquare con un panno umido.

Non utilizzare solventi.

6.3. VERIFICA METROLOGICA

Per tutti gli strumenti di misura e di test, è necessaria una verifica periodica.

Vi consigliamo almeno una verifica annuale dello strumento. Per le verifiche e le calibrazioni, rivolgetevi ai nostri laboratori di metrologia accreditati (informazioni e recapiti su richiesta), alla filiale Chauvin Arnoux del Vostro paese o al vostro agente.

6.4. RIPARAZIONE

Per qualsiasi intervento da effettuare in o fuori garanzia, si prega d'inviare lo strumento al vostro distributore.

7. PER ORDINARE

CA 850.....P01184101
Fornito con valigetta per il trasporto, 2 tubi di raccordo (diametro = 4 mm; lunghezza = 500 mm), una pila da 9 V e le presenti istruzioni.

Usted acaba de adquirir un **manómetro digital CA 850** y le agradecemos su confianza.

Para obtener el mejor servicio de su aparato:

- **lea** cuidadosamente este manual de empleo,
- **respete** las precauciones de uso.



¡ATENCIÓN, riesgo de PELIGRO! El operador debe consultar el presente manual de instrucciones cada vez que aparece este símbolo de peligro.



ATENCIÓN, existe riesgo de descarga eléctrica. La tensión aplicada en las piezas marcadas con este símbolo puede ser peligrosa.



Instrumento protegido mediante doble aislamiento.



Aplicación o retirada no autorizada en los conductores bajo tensión peligrosa. Sensor de corriente tipo B según IEC 61010-2-032.



Pila.



La marca CE indica la conformidad con las directivas europeas DBT y CEM.



El contenedor de basura tachado significa que, en la Unión Europea, el producto deberá ser objeto de una recogida selectiva de conformidad con la directiva RAEE 2002/96/CE.

ÍNDICE

1. PRESENTACIÓN	31
2. PRECAUCIONES DE USO	31
3. DESCRIPCIÓN DEL APARATO	32
4. FUNCIONAMIENTO DEL APARATO	33
4.1. Modo “vigilancia”	33
4.2. Modo “medida diferencial”	33
4.3. Ajuste del cero	33
4.4. Calibrado y ajuste del aparato	33
4.5. Modo “reposo”	34
4.6. Errores : causa y acción	34
5. CARACTERÍSTICAS GENERALES	35
6. MANTENIMIENTO	35
6.1. Limpieza	35
6.2. Limpieza de la carcasa	35
6.3. Comprobación metrológica.....	35
6.4. Reparación	35
7. PARA PEDIDOS	36

GARANTÍA

Nuestra garantía se ejerce, salvo estipulación expresa, durante doce meses después de la puesta a disposición del material (extraído de nuestras Condiciones Generales de venta, entregadas a pedido).

1. PRESENTACIÓN

El manómetro CA 850 es el aparato ideal para medir los niveles de presión en las instalaciones de aire acondicionado, los equipos médicos y los sistemas de control neumáticos.

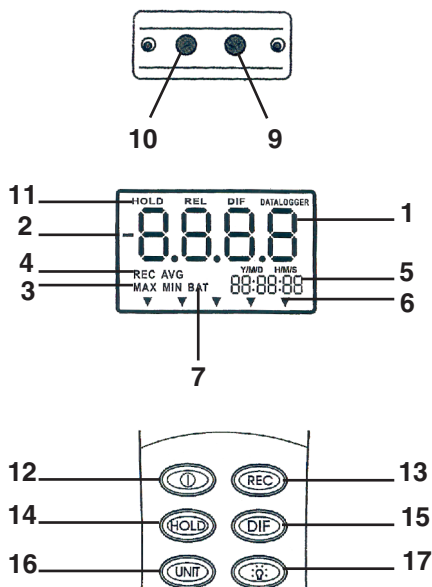
Mide las presiones relativas - presión medida en psi establecida respecto a la presión atmosférica - y presiones diferenciales - diferencia entre dos presiones.

Se pueden seleccionar 11 unidades de medidas : bar, mmHg, ozin², kg/cm², inH₂O, kPa, ftH₂O, inHg, cmH₂O, mbar.

2. PRECAUCIONES DE USO

- La utilización del manómetro se debe confiar a una persona cualificada para manipular los circuitos bajo presión. El constructor y sus distribuidores declinan toda responsabilidad sobre los daños consecutivos debidos a una manipulación no controlada del aparato. Remitirse a las condiciones generales de venta.
- El compartimiento de la pila debe estar cerrado antes de utilizar el manómetro.
- Es indispensable cuidar a que no entre polvo ni cuerpos extraños en el manómetro.
- Para evitar los daños debidos a la sobrepresión, respete la gama de medida del manómetro
- Para prevenir la corrosión del sensor de presión, el manómetro no se debe utilizar con gases corrosivos.
- Para prevenir una expansión brutal en un circuito presurizado, aislar la porción de circuito en la cual se debe montar o desmontar el manómetro cerrando la válvula y purgar lentamente la presión antes de cualquier intervención de apertura de esta porción de circuito.

3. DESCRIPCIÓN DEL APARATO



1. Pantalla principal que indica la medida de presión en la unidad seleccionada
2. " - " indica una presión negativa
3. presión máxima o mínima registrada
4. Indica que se ha iniciado el modo de vigilancia
5. Pantalla secundaria que indica el tiempo transcurrido desde el inicio del modo vigilancia
6. Indica la unidad de presión seleccionada
7. Indicador de batería reducida
8. Indica que se ha activado el modo de presión diferencial
9. Entrada positiva
10. Entrada negativa
11. Indica que el valor medido está inmóvil en la pantalla
12. Botón de alimentación
13. Botón de activación del modo vigilancia
14. Lectura del valor medido
15. Botón de acceso al modo de medida diferencial
16. Botón de selección de la unidad de presión
17. Retroiluminación

4. FUNCIONAMIENTO DEL APARATO

4.1. MODO “VIGILANCIA”

Cuando pulsa el botón “REC”, se accede al modo “vigilancia”.

Antes de entrar en este modo, seleccione la unidad de presión ya que al entrar en el modo después no podrá cambiarla.

Tan pronto como efectúa la pulsación, se activa un reloj y en la pantalla se visualiza “REC”.

Este modo le permite fechar los valores máximos y mínimos de su campaña de medida.

Cuando pulsa una segunda vez en el botón “REC”, en la pantalla aparece MAX y el valor máximo de la campaña de medida se indica en la pantalla principal. El reloj indica en la campaña de medida el momento en que sucede este acontecimiento.

Cuando pulsa por tercera vez, para el valor mínimo se obtiene la misma información.

Una cuarta pulsación permite volver al valor inicial.

Para salir del modo, pulse el botón “REC” durante 3 segundos.

Nota: El modo “medida diferencial” no es accesible desde el modo “vigilancia”.

4.2. MODO “MEDIDA DIFERENCIAL”

Cuando pulsa el botón “DIF”, se accede al modo “medida diferencial”.

La medida diferencial permite medir la diferencia entre dos presiones. No obstante, también le permite cuantificar la variación de una presión (conecte una entrada a su sistema y deje la otra presión atmosférica).

Antes de entrar en este modo, seleccione la unidad de presión ya que al entrar en el modo después no podrá cambiarla.

Tan pronto como realiza la pulsación, en la pantalla aparece el símbolo “DIF” y el cero relativo. En lo sucesivo, únicamente se indicará el cambio de presión.

Para salir del modo, pulse el botón “DIF”.

4.3. AJUSTE DEL CERO

Dejar las entradas a la presión atmosféricas y pulsar el botón “HOLD” durante 2 segundos.

La pantalla se apaga e indica “0.0.0.0” de derecha a izquierda y en la pantalla aparece el cero.

4.4. CALIBRADO Y AJUSTE DEL APARATO

 El calibrado únicamente se puede realizar con un calibrador de presión.

- Primero, ajustar el cero
- Luego, apagar el aparato
- Pulsar simultáneamente los botones “REC” y “alimentación”. En la pantalla aparece “CA”. Ahora se encuentra en el modo de ajuste.
- Verificar que la unidad seleccionada es efectivamente “psi” para comenzar el ajuste de la entrada positiva.

- El CA 850 tiene, por defecto, 80 psi como punto de calibrado. No obstante, es posible ajustar entre 78 y 82 psi. Si la fuente de calibrado no está en 80 psi, ajustar el punto de calibrado con el botón "DIF" para aumentar y para disminuir el botón "retroiluminación".
- Grabar el punto de calibrado pulsando el botón "REC". En la pantalla aparece "SA" pasados 2 segundos. Luego, el manómetro pasa automáticamente al ajuste de la presión negativa.
- Siga el mismo procedimiento de calibrado para la presión negativa.
- Nuevamente registrar el punto de calibrado. Tras 2 segundos "END" y "CA" aparecen en la pantalla y el manómetro vuelve al modo de medida.

Si no puede grabar el punto de calibrado por el botón "REC", no aparece el símbolo "SA" y verificar que:

- la fuente de calibrado de la presión oscila entre 78 y 82 psi
- ha conectado la entrada correcta: positiva o negativa

Si desea pasar directamente al calibrado de la entrada negativa, pulsar el botón "UNIT".

4.5. MODO "REPOSO"

El aparato se apaga automáticamente aproximadamente tras 20 minutos sin operación. Para los periodos de vigilancia largas, puede desactivar el modo "reposo" pulsando los botones "alimentación" y "HOLD" simultáneamente cuando se apaga el aparato. En la pantalla aparece "n", se desactiva el modo "reposo". La próxima vez que encienda el manómetro, se activará nuevamente el modo "reposo".

4.6. ERRORES : CAUSA Y ACCIÓN

No hay visualización:

Verificar que la pila está correctamente conectada o que no está descargada.
Si la pantalla desaparece, verificar que no está activo el modo "reposo"

Visualización de BAT:

Las medidas pueden contener múltiples errores. Reemplazar la pila.

Err. 1 :

Cuando la presión es más elevada al límite superior de la gama de medida, en la pantalla aparece "Err 1".

Err. 2 :

Cuando la presión es menos elevada al límite inferior de la gama de medida, en la pantalla aparece "Err 2".

Err. 3 :

Cuando se encuentra en "modo medida diferencial", aparece "Err. 3" si el valor de la presión diferencial es superior a la visualización máxima.

Err. 4 :

Cuando ajusta el cero, preste cuidado que anteriormente no se ha aplicado ninguna presión. De lo contrario, en la pantalla aparece " Err. 4". Si en la pantalla aparece otra vez "Err. 4 " cuando no se ha aplicado otra presión, esto significa que el sensor está dañado (véase § 6 Reparación).

5. CARACTERÍSTICAS GENERALES

Margen de medida:	de 0 a \pm 100 psi
Presión máxima:	150 psi
Resolución:	0.1 psi (véase el anexo 1 para las otras unidades de medida)
Precisión:	\pm 1,0 % plena escala
Tiempo de respuesta:	0,5 s
Display:	Pantalla LCD de 4 dígitos
Condiciones ambientales:	
Utilización:	Temperatura: de 0 a 50°C (de 32 a 122°F) Humedad máxima : 80 % HR
Almacenamiento:	Temperatura: de -20 a 60°C (de -4 a 140°F) Humedad máxima : 80 % HR
Alimentación:	1 pila de 9 V
Dimensiones / Peso:	72 x 182 x 30 mm / 220 g (pila incluida)

6. MANTENIMIENTO

Para el mantenimiento, utilice solamente las piezas de recambio que se han especificado. El fabricante no podrá ser considerado responsable de ningún accidente surgido como resultado de una reparación efectuada fuera de su servicio posventa o de sus reparadores homologados.

6.1. LIMPIEZA

Para reemplazar la pila:

- Apague el manómetro
- Retirar la tapa situada en la parte inferior del aparato
- Reemplazar la pila desgastada por una pila 9 V (tipo 6LR61 ó 6LF22)

6.2. LIMPIEZA DE LA CARCASA

Limpiar la carcasa con un paño ligeramente humedecido con agua jabonosa.

Aclarar con un paño húmedo

No utilizar disolvente.

6.3. COMPROBACIÓN METROLÓGICA

Al igual que todos los instrumentos de medida o de prueba, es necesario realizar una verificación periódica. Le aconsejamos por lo menos una verificación anual de este instrumento. Para las verificaciones y calibraciones, póngase en contacto con nuestros laboratorios de metrología acreditados (solicitenos información y datos), con la filial Chauvin Arnoux o con el agente de su país.

6.4. REPARACIÓN

Para las reparaciones ya sean en garantía o fuera de garantía, devuelva el instrumento a su distribuidor.

7. PARA PEDIDOS

CA 850.....P01184101
Suministrado con un maletín de transporte, 2 tubos de racor (DI = 4mm y L = 500 mm), una pila 9 V y este manual de instrucciones de funcionamiento.

ANNEXE - APPENDIX - ANLAGE - ALLEGATO - ANEXO

	1 psi	Resolution
psi	1	0,1
inch H ₂ O	27,680517	2
bar	0,068948	0,004
mbar	68,948253	4
mm Hg	51,712016	3
oz.inch ²	16,000844	1
kg.cm ⁻²	0,070309	0,004
kPa	6,894859	0,4
ftH ₂ O	2,306719	0,2
cm H ₂ O	70,309	4



FRANCE

Chauvin Arnoux

12-16 rue Sarah Bernhardt

92600 Asnières-sur-Seine

Tél : +33 1 44 85 44 85

Fax : +33 1 46 27 73 89

info@chauvin-arnoux.com

www.chauvin-arnoux.com

INTERNATIONAL

Chauvin Arnoux

Tél : +33 1 44 85 44 38

Fax : +33 1 46 27 95 69

Our international contacts

www.chauvin-arnoux.com/contacts

